



Pohony Kämmer řada 2

Pneumatické pohony



Experience In Motion

Pohony řada 2

Popis

Standardní lineární pohony pro regulační ventily:

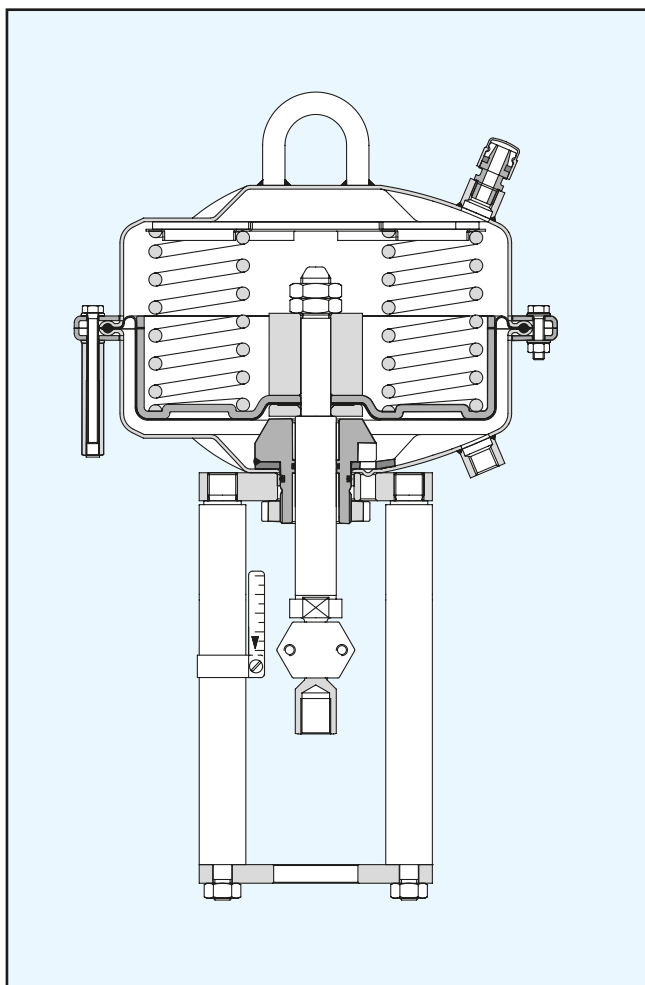
- Standardní pohon je vyráběn z nerezové oceli
- Napájecí vzduch do 6 bar
- Vícepružinová konstrukce
- Reverzibilní
- Jako doplněk ruční kolo montované shora

Pohony Kämmer řada 2 typy P2, P3, P4 and P5 disponují velkými přestavnými silami a zároveň mají kompaktní odlehčenou konstrukci. Díky použití nerezové oceli dosahují vysoké korozivní odolnosti bez použití ochranného nátěru. Příslušenství, tj. pozicionér, koncové spínače, magnetické ventily atd. mohou být montovány dle NAMUR. Kompaktní způsob montáže je také možný.

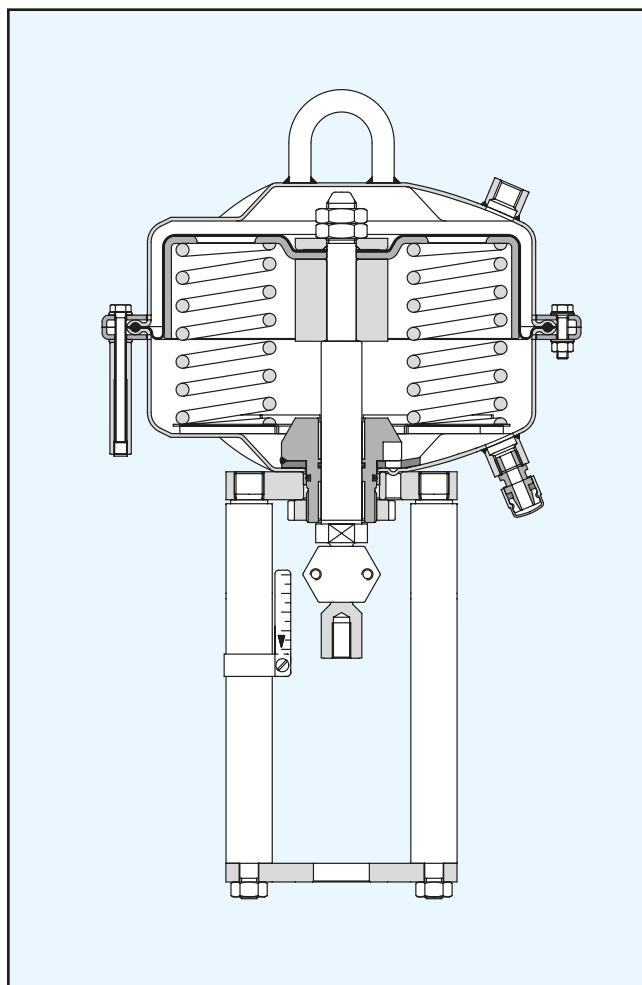
Definice akce

Vzduchem otevírá: bez napájecího vzduchu pohon vysouvá vřeteno

Vzduchem zavírá: bez napájecího vzduchu pohon zasouvá vřeteno



Verze vzduchem otevírá



Verze vzduchem zavírá

Pohony řada 2

Technická data

Velikost pohonu		P2	P3	P4	P5
Plocha membrány	cm ²	120	300	600	1200
Síla max.	daN	400	900	2000	3500
Zdvih	mm	10 - 25	10 - 40	10 - 60	20 - 60
Akce pohonu		vzduchem otevírá / vzduchem zavírá			
Tlak napájecího vzduchu	bar	V záislosti na sadě per (max. 6 bar)			
Připojení vzduchu	(Standardní)	1/4" NPT			
Okolní teplota		-40 až +80 °C (-40 až +176 °F)			
Rozsah per		Viz odpovídající tabulky			
Montážní poloha		Volitelně (preferována svislá)			
Operační médium	(Napájení)	Instrumentální vzduch* (suchý a bez oleje)			
Těleso pohonu		Nerezová ocel 1.4301			
Membrána		Eco / Polyamid			
Pera		Pružinová ocel potažená epoxidovou pryskyřicí			
Vřeteno pohonu		Nerezová ocel 1.4305			
Šrouby, matice		Nerezová ocel A2			
Další díly		Nerezová ocel / Hliník / Plast			

*Další operační média na poptávku.

Pohony řada 2

Síla pohonu v závislosti na sadě per a napájecím tlaku

Zdvih 10 mm

Typ pohonu	Zdvih (mm)	Rozsah per (bar)	Sada per č.	Napáj. min. (bar)	Vzd. otevírá Perem zavírá	Perem otevírá / Vzduchem zavírá										
					Uzav. síla per (daN)	Síla (daN) za napájecího tlaku ¹ (bar)										
						1.5	2.0	2.5	3.0	3.5	4.0	4.5	5.0	5.5	6.0	
P2 120 cm ²	10	0.50-0.70	1011	1.0	60	96	156	216	276	336						
		1.00-1.40	1012	1.7	120		72	132	192	252	312					
		1.59-2.17	1013	2.5	191			39	99	159	219	279				
		2.18-2.95	1014	3.3	261					67	127	187	247			
		3.10-4.10	1015	4.4	372							48	108	168	228	
P3 300 cm ²	10	0.52-0.64	3011	1.0	155	259	409	559	709							
		1.03-1.27	3012	1.6	309		218	368	518	668	818					
		1.57-1.94	3013	2.3	470			169	319	469	619	769				
		2.10-2.60	3014	2.9	630				120	270	420	570	720			
2.40-3.20	3015	3.5	720						240	390	540	690	840			
P4 600 cm ²	10	0.50-0.58	6011	0.9	300	550	850	1150	1450	1750						
		1.00-1.17	6012	1.5	600	200	500	800	1100	1400	1700					
		1.63-1.83	6013	2.2	980			400	700	1000	1300	1600				
		2.25-2.55	6014	2.9	1350				272	572	872	1172	1472			
		2.85-3.31	6015	3.7	1710						415	715	1015	1315	1615	
P5 1200 cm ²	10	0.50-0.58	1211	0.9	600	1100	1700	2300	2900	3500						
		1.00-1.17	1212	1.5	1200	400	1000	1600	2200	2800						
		1.63-1.83	1213	2.2	1960			800	1400	2000						
		2.25-2.55	1214	2.9	2700				543	1143						

Zdvih 20 mm

Typ pohonu	Zdvih (mm)	Rozsah per (bar)	Sada per č.	Napáj. min. (bar)	Vzd. otevírá Perem zavírá	Perem otevírá / Vzduchem zavírá										
					Uzav. síla per (daN)	Síla (daN) za napájecího tlaku ¹ (bar)										
						1.5	2.0	2.5	3.0	3.5	4.0	4.5	5.0	5.5	6.0	
P2 120 cm ²	20	0.50-0.90	1021	1.2	60	72	132	192	252	312						
		1.00-1.80	1022	2.1	120			84	144	204	264					
		1.59-2.76	1023	3.1	191					89	149	209	269			
		2.18-3.72	1024	4.1	261							94	154	214	274	
		3.10-5.10	1025	5.4	372									48	108	
P3 300 cm ²	20	0.52-0.76	3021	1.1	155	223	373	523	673	823						
		1.03-1.52	3022	1.9	309		145	295	445	595	745					
		1.57-2.31	3023	2.7	470				208	358	508	658	808			
		2.10-3.10	3024	3.4	630					120	270	420	570	720		
2.40-4.00	3025	4.3	720							150	300	450	600			
P4 600 cm ²	20	0.50-0.67	6021	1.0	300	500	800	1100	1400	1700						
		1.00-1.33	6022	1.7	600		400	700	1000	1300	1600					
		1.63-2.03	6023	2.4	980			280	580	880	1180	1480				
		2.25-2.84	6024	3.2	1350					393	693	993	1293	1593		
		2.85-3.77	6025	4.1	1710						440	740	1040	1340		
P5 1200 cm ²	20	0.50-0.67	1221	1.0	600	1000	1600	2200	2800	3400						
		1.00-1.33	1222	1.7	1200		800	1400	2000	2600						
		1.63-2.03	1223	2.4	1960			560	1160	1760						
		2.25-2.84	1224	3.2	2700					787						

¹Napájecí tlak zobrazený v tabulce nesmí být překročen.

Pohony řada 2

Síla pohonu v závislosti na sadě per a napájecím tlaku

Zdvih 40 mm

Typ pohonu	Zdvih (mm)	Rozsah per (bar)	Sada per č.	Napáj. min. (bar)	Vzd. otevírá Perem zavírá	Perem otevírá / Vzduchem zavírá Síla (daN) za napájecího tlaku ¹ (bar)									
						Uzav. síla per (daN)	1.5	2.0	2.5	3.0	3.5	4.0	4.5	5.0	5.5
P3 300 cm ²	40	0.52-1.00	3041	1.40	155	150	300	450	600	750					
		1.03-2.00	3042	2.40	309			150	300	450	600	750			
		1.57-3.05	3043	3.40	470					135	285	435	585	735	
		2.10-4.10	3044	4.40	630							120	270	420	570
		2.40-5.60	3045	5.90	720										120
P4 600 cm ²	40	0.50-0.83	6041	1.20	300	400	700	1000	1300	1600					
		1.00-1.67	6042	2.00	600		200	500	800	1100	1400	1700			
		1.63-2.43	6043	2.80	980				340	640	940	1240	1540		
		2.25-3.44	6044	3.80	1350						337	637	937	1237	1537
		2.85-4.68	6045	5.00	1710								190	490	790
P5 1200 cm ²	40	0.50-0.83	1241	1.20	600	800	1400	2000	2600	3200					
		1.00-1.67	1242	2.00	1200		400	1000	1600	2200					
		1.63-2.43	1243	2.80	1960				680	1280					

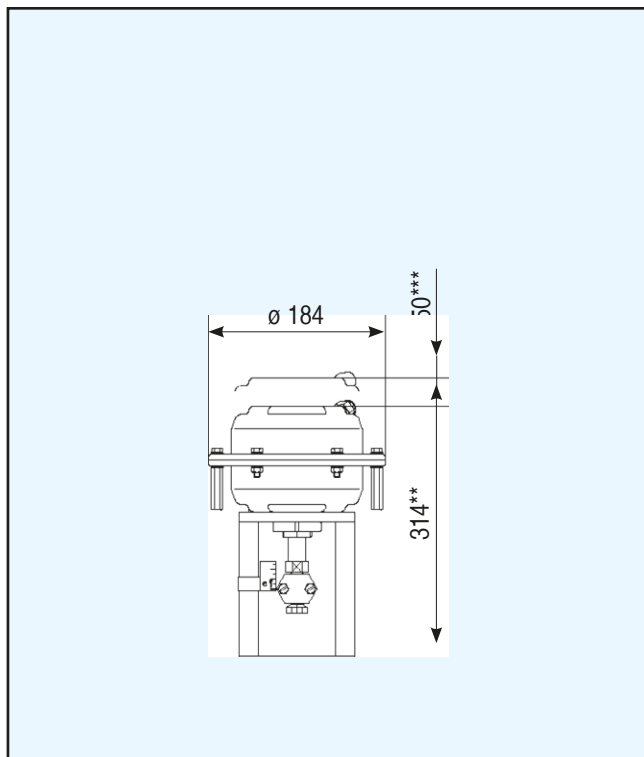
Zdvih 60 mm

Typ pohonu	Zdvih (mm)	Rozsah per (bar)	Sada per č.	Napáj. min. (bar)	Vzd. otevírá Perem zavírá	Perem otevírá / Vzduchem zavírá Síla (daN) za napájecího tlaku ¹ (bar)									
						Uzav. síla per (daN)	1.5	2.0	2.5	3.0	3.5	4.0	4.5	5.0	5.5
P4 600 cm ²	60	0.50-1.00	6061	1.40	300	300	600	900	1200	1500					
		1.00-2.00	6062	2.40	600			300	600	900	1200	1500			
		1.63-2.83	6063	3.20	980					400	700	1000	1300	1600	
		2.25-4.03	6064	4.40	1350							280	580	880	1180
		2.85-5.60	6065	6.00	1710										240
P5 1200 cm ²	60	0.50-1.00	1261	1.40	600	600	1200	1800	2400	3000					
		1.00-2.00	1262	2.40	1200			600	1200	1800					
		1.63-2.83	1263	3.20	1960					800					

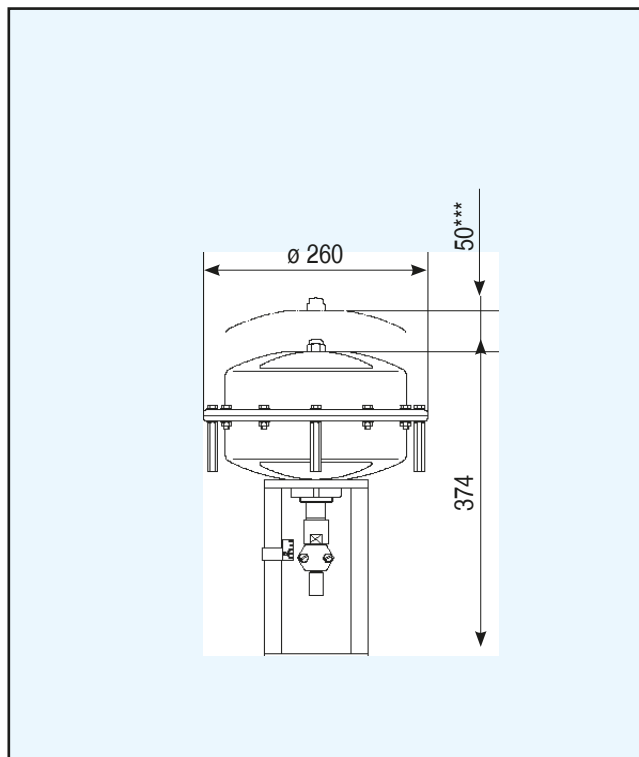
¹ Napájecí tlak zobrazený v tabulce nesmí být překročen.

Pohony řada 2

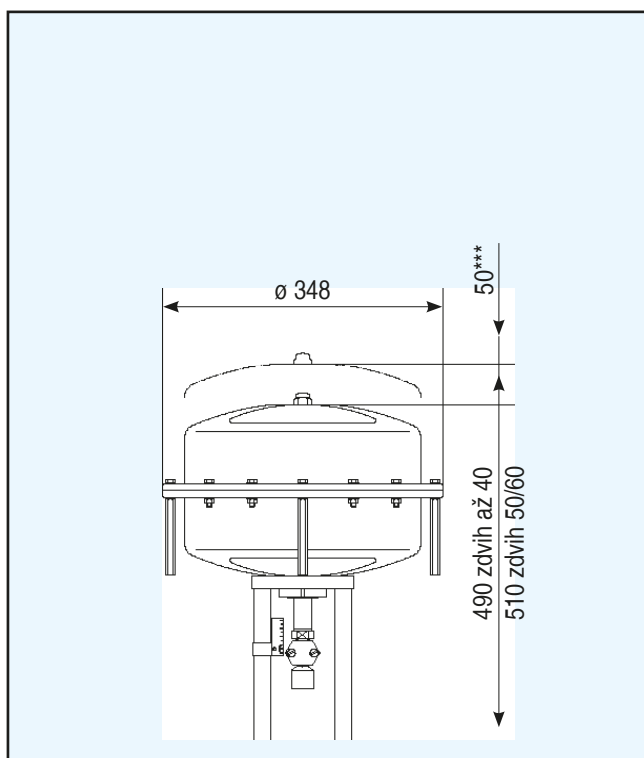
Rozměry [mm]



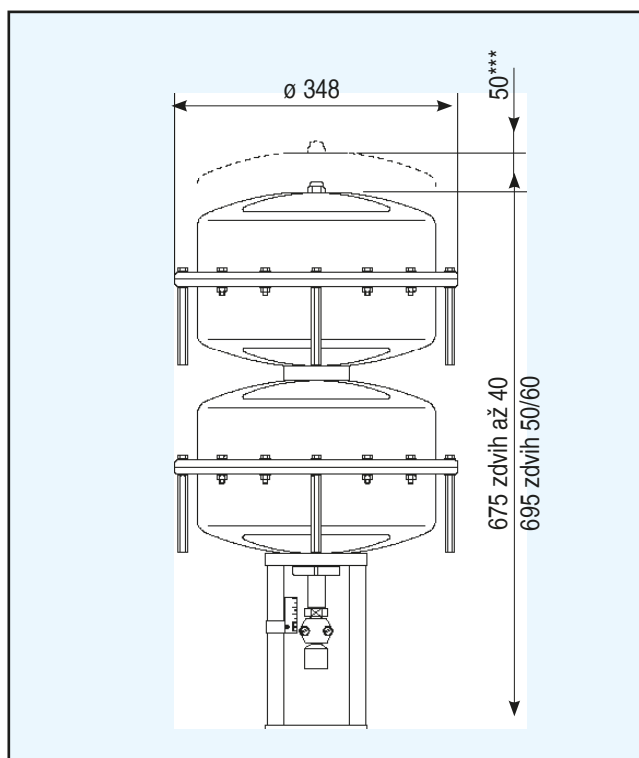
Typ P2



Typ P3



Typ P4



Typ P5

** Průměr otvoru v desce třmenu 30 nebo 38 mm

*** Prostor vyžadovaný pro demontáž pohonu

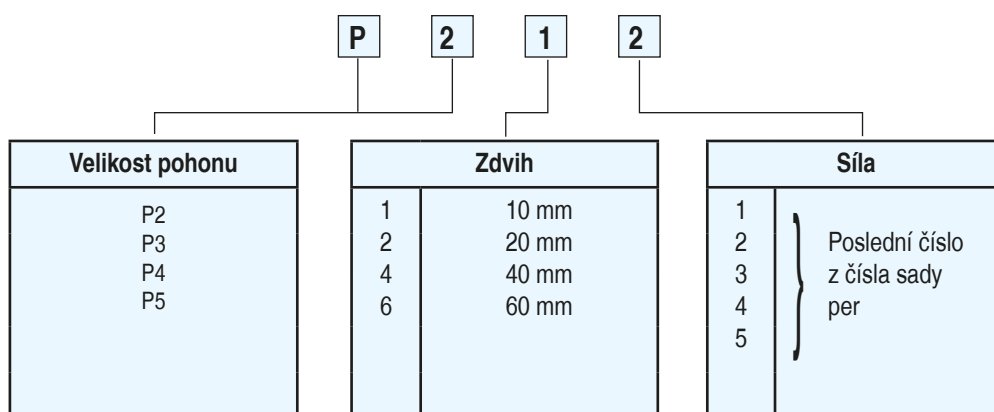
Pohony řada 2

Váhy (Kg)*

P2	P3	P4	P5
5	11.5	30	60

* Může se lišit dle sady per. Přesné váhy na poptávku.

Kód ventilu





Německo

Flowserve Essen GmbH

Flowserve Flow Control

Kämmer Ventile

Manderscheidtstrasse 19

45141 Essen

Německo

Tel.: +49 (0) 201 89 19 5

Fax.: +49 (0) 201 89 19 662

FCD KMEEBR0021-00 09.06

Váš kontakt:

IMAHA spol. s r. o.

Staroměstská 1/1504

370 04 České Budějovice

Tel: +420 385 722 242

Mobil: +420 603 864 002

e-mail: imaha@imaha.cz

www.imaha.cz



Všechny údaje bez záruky. Vyhrazeno právo na jejich změnu.

©08.2000 Flowserve Corporation. Flowserve a Kämmer jsou registrované ochranné známky Flowserve Corporation