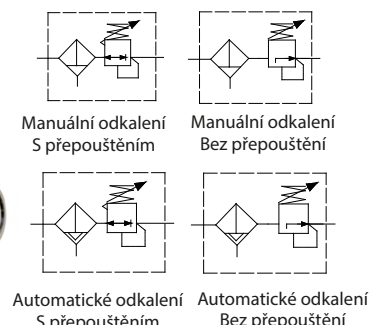


### Filtračně-regulační stanice z hliníkové slitiny 3/8"-1/2"NPT – FR série

- Určeno pro petrochemický, chemický, farmaceutický, medicínský a potravinářský průmysl
- Úplná materiálová zaměnitelnost
- Excelentní stabilita a opakovatelnost
- Přesné nastavení a vysoká kapacita
- ATEX 94/9/CE II2GD c IICT6 X
- Schváleno



Médium	Stlačený vzduch, inertní plyny, zemní plyn
Připojení	3/8"-1/2"NPT
Připojení manometru	1/8"NPT (alternativa 1/4"NPT)
Filtr	5, 25, 40 mikronů z nerezové oceli 316
Maximální vstupní tlak	25barů
Odkalovací ventil	Manuální nebo automatický
Rozsah průtoku (@10 barů vstupní tlak, 6barů regulovaný tlak, delta P=1 bar)	4500dm <sup>3</sup> /min Cv=4.5
Pracovní teplota	Od -20°C do 80°C (NBR); od -25°C do 90°C (FKM); od -40°C do 80°C (EPDM) *
Regulovaný tlak	0/2, 0/4, 0/8, 0/10barů

Přívod vzduchu musí být dostatečně suchý, aby se zabránilo tvorbě ledu při teplotách pod +2°C

\*Speciální provedení vhodné pro teploty od -55°C do 90°C

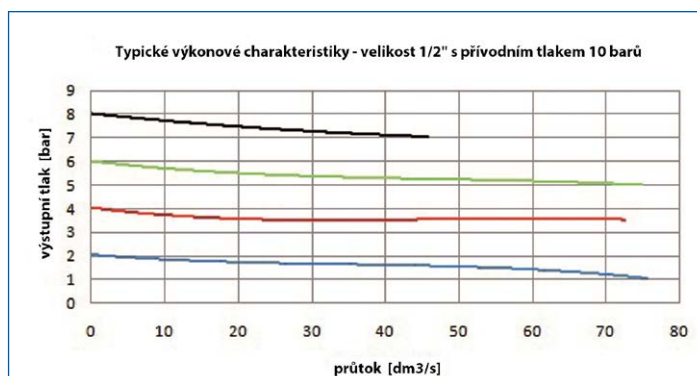
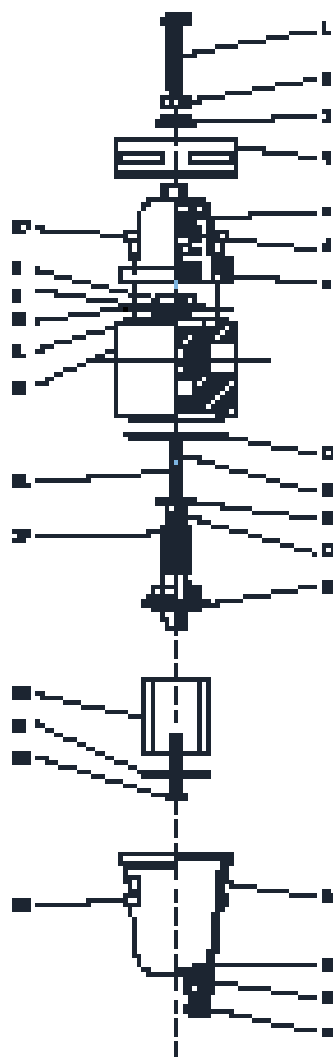
Umožňuje excelentní regulaci a filtrování v širokém rozsahu. Robustní a korozi odolné provedení – vyrobeno ze slitiny hliníku a nerezové oceli AISI304/316. Kompaktní malé provedení.

<b>POUŽITÉ MATERIÁLY</b>
Těleso, víko, nádobka ze slitin hliníku bez bronzu, vnitřní části z nerezové oceli AISI304/316
Konzole, zajišťovací a nastavovací matky z nerezové oceli AISI316 nebo galvanizované oceli
Membrána a soustava ventilů z elastomeru a nerezové oceli AISI316
Filtry o velikosti 5, 25&40 mikronů ze spěkané nerez AISI316; filtr spojený mikrovláknem
Pružina ventilu, nastavitelná pružina z nerezové oceli AISI316 nebo galvanizované oceli
Elastomerová těsnění

## Kusovník

### Poziční popisky

1. Nastavovací šroub
2. Zajišťovací matka
3. Nastavovací matka
4. Konzole
5. Horní opěra pružin
6. Pružina
7. Víko
8. Spodní pružinové vedení
9. Spodní pružinová opora
10. Membrána
11. Sedlo ventilu
12. Tělo
13. O-kroužek
14. Dřík ventilu
15. O-kroužek (dřík ventilu)
16. Ventil
17. O-kroužek (tělo ventilu)
18. Opěrka filtru
19. Pružina ventilu
20. Nerezový filtr 316
21. Zátka nerezového filtru
22. Šroub nerezového filtru
23. Šroub nádoby (M5x8)
24. Nádoba
25. Kroužek
26. O-kroužek (odkalení)
27. Manuální odkalení



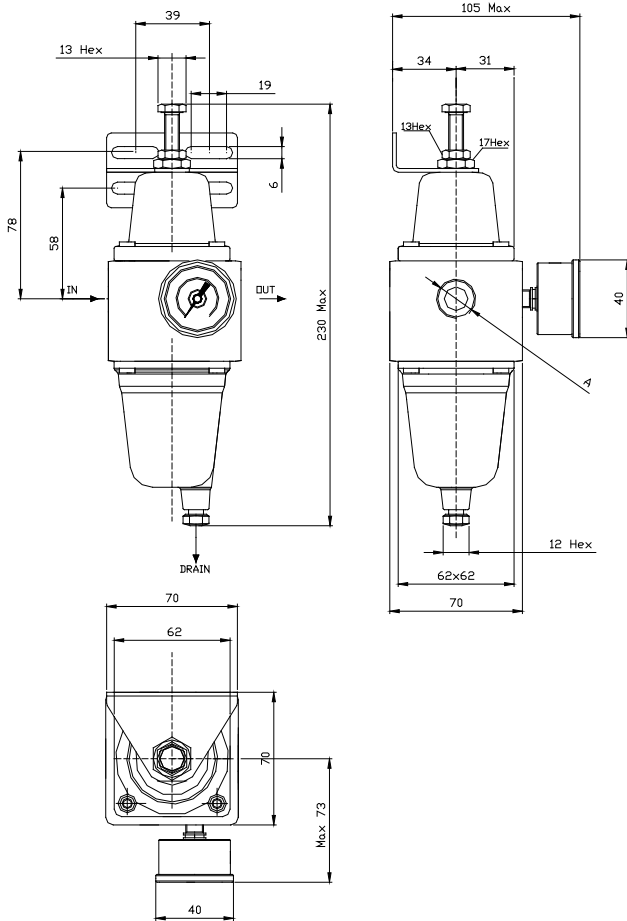
### Příslušenství a opravárenské sady

Údržbová sada	Položky FR-06-K-XAL-** [3/8"-1/2"]
Manometr DN40mm, tělo z nerez, Bar+psi+kpa	0-2bary MBSNP4S2PN3S 0-4bary MBSNP4S2PN05 0-10barů MBSNP4S2PN07
Konzole a zajišťovací matka	SQ-FR04

\*\* S ohledem na typ těsnění:  
FK->FKM NB->NBR LT->EPDM FL->Nízkoteplotní sloučenina

Rozměry

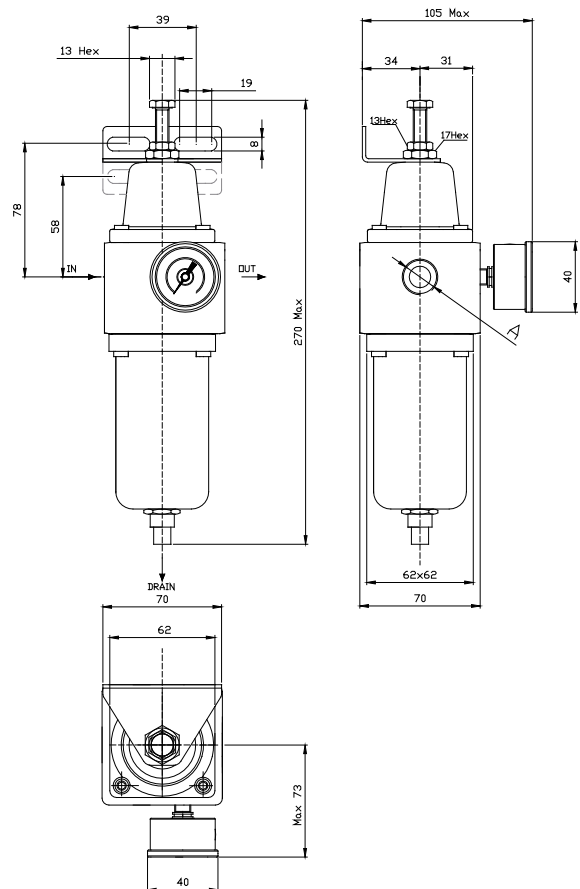
Manuální odkalení



FR06 A = 3/8"

FR08 A = 1/2"

Automatické odkalení



Maximální vstupní tlak pro automatické odkalení je 16barů

# Objednací informace

TYP	VELIKOST	ROZSAH	PŘÍSLUŠENSTVÍ
F= Filtr FR= Filtr-regulátor R= Regulátor TF= Filtr tvaru T* BP= Přepouštěcí regulátor* SV= Spínací Ventil 2/2* S3= Spínací Ventil 3/2* * (pouze 1/4"NPT)	04= 1/4" NPT* 06= 3/8" NPT 08= 1/2" NPT 12= 3/4" NPT 16= 1" NPT 20= 1" 1/4"NPT 24= 1" 1/2"NPT 32= 2"NPT	0= Žádný 1= 0.2-2 bary 2= 0.2-4 bary 3= 0.4-8 barů 4= 0.4-10 barů 6= 4-25 barů 7= 4-35 barů	0= Žádný 2= Konzolová sada z nerez 3= Nastavovací matka a ruční kolo 4= Označení položky 8= Konzolová sada z uhlíkové oceli X= Speciální

FR	06	3	1	1S	5	6	SS	FK	2	#
----	----	---	---	----	---	---	----	----	---	---

FILTR	MEMBRÁNA & TĚSNÍCÍ MATERIÁL	MANOMETR	VARIANTY	MATERIÁL
0= Žádný 1= 5 mikronů 2= 25 mikronů 3= 40 mikronů 4= Sloučenina	FK= FKM (WT-25° +90°C) NB= NBR (WT-20° +80°C) LT= EPDM (WT-40° +80°C) FL= Speciální sloučenina (WT-55°+90°C)	0= Žádný 1S= Všechny AISI316 (tělo z nerez 304) 1B= AISI304 tělo (mosazné spojení) 1C= Tělo z uhlíkové oceli (mosazné spojení) 1X= Všechny AISI316 (AISI316Ti tělo)	00= Žádný 05= Bez přepouštění 06= 1/4" tlakový port 07= Automatické odkalení 56= Bez přepouštění 1/4" tlakový port 57= Bez přepouštění Automatické odkalení 67= 1/4" tlakový port Automatické odkalení X= Speciální	SS= 316-316L Nerez AL= Bez mědi hliníková slitina SP= Speciální



### PŘÍKLADY KÓDOVÁNÍ

FR 06 3 3 1S 0 7 SS FK 2

3/8"NPT, SS316, rozsah od 0 do 8 barů, regulátor filtru, s filtrem o velikosti 40 mikronů, s přepouštěním, nerezový manometr, automatické odkalení, konzolová sada z uhlíkové oceli, s membránou a těsnícím materiálem z FKM

FR 06 3 1 00 0 0 SS FK 0

3/8"NPT, SS316, rozsah od 0 do 8 barů, regulátor filtru, s filtrem o velikosti 5 mikronů, s přepouštěním, membránou a těsnícím materiálem z FKM