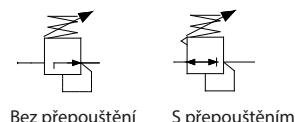


Regulátor tlaku z nerezové oceli AISI316 3/8"-1/2"NPT - R série

- Určeno pro petrochemický, chemický, farmaceutický, medicínský a potravinářský průmysl
- Úplná materiálová zaměnitelnost
- Excelentní stabilita a opakovatelnost
- Přesné nastavení a vysoká kapacita
- ATEX 94/9/CE II2GD c IICT6 X
- Schváleno



Média	Stlačený vzduch, inertní plyny, zemní plyn
Připojení	3/8"-1/2"NPT
Připojení manometru	1/8"NPT (varianta 1/4"NPT)
Maximální vstupní tlak	30barů
Přepouštění	Standard
Rozsah průtoku (@10 barů vstupní tlak, 6barů regulovaný tlak, delta P=1bar)	4500dm ³ /min Cv=4.5
Pracovní teplota	Od -20°C do 80°C (NBR); od -25°C do 90°C (FKM); od -40°C do 80°C (EPDM) *
Regulovaný tlak	0/2, 0/4, 0/8, 0/10barů

Prívod vzduchu musí být dostatečně suchý, aby se zabránilo tvorbě ledu při teplotách pod +2°C

*Speciální provedení vhodné pro teploty od -55°C do 90°C

Umožňuje excelentní regulaci v širokém rozsahu. Robustní a korozi odolné provedení – vyrobeno z nerezové oceli AISI304/316.

POUŽITÉ MATERIÁLY

Těleso, víko, koncová deska a vnitřní části z nerezové oceli 316/316L s NACE MR0175

Nastavovací šroub, konzole, zajišťovací a nastavovací matky, upevňovací šroub z nerezové oceli AISI316

Membrána a soustava ventilů z elastomeru a nerezové oceli AISI316

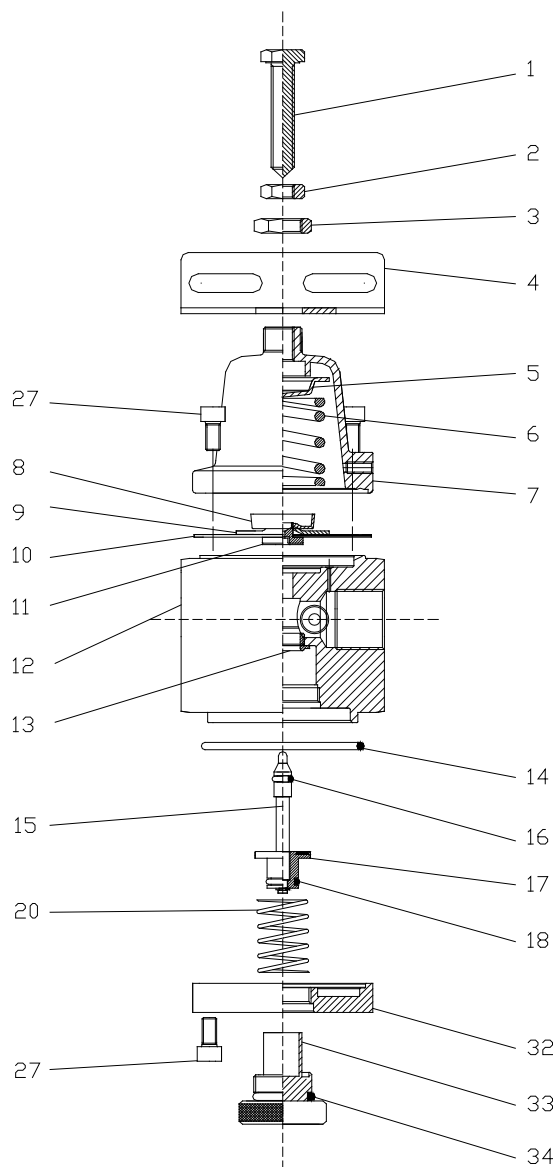
Pružina ventilu, nastavovací pružina z nerezové oceli AISI316

Elastomerové těsnění

Kusovník

Poziční popisky

1. Nastavovací šroub
2. Zajišťovací matka
3. Nastavovací matka
4. Konzole
5. Horní opěra pružin
6. Pružina
7. Víko
8. Spodní pružinové vedení
9. Spodní pružinová opora
10. Membrána
11. Sedlo ventilu
12. Tělo
13. Sedlo ventilu
14. O-kroužek (nádobka)
15. Vedení ventilu
16. O-kroužek (vedení ventilu)
17. Ventil
18. O-kroužek (tělo ventilu)
20. Pružina ventilu
- 27 Šroub nádobky (M5x8)
- 32 Koncová deska
- 33 Sedlo ventilu
- 34 O-kroužek (sedlo ventilu)



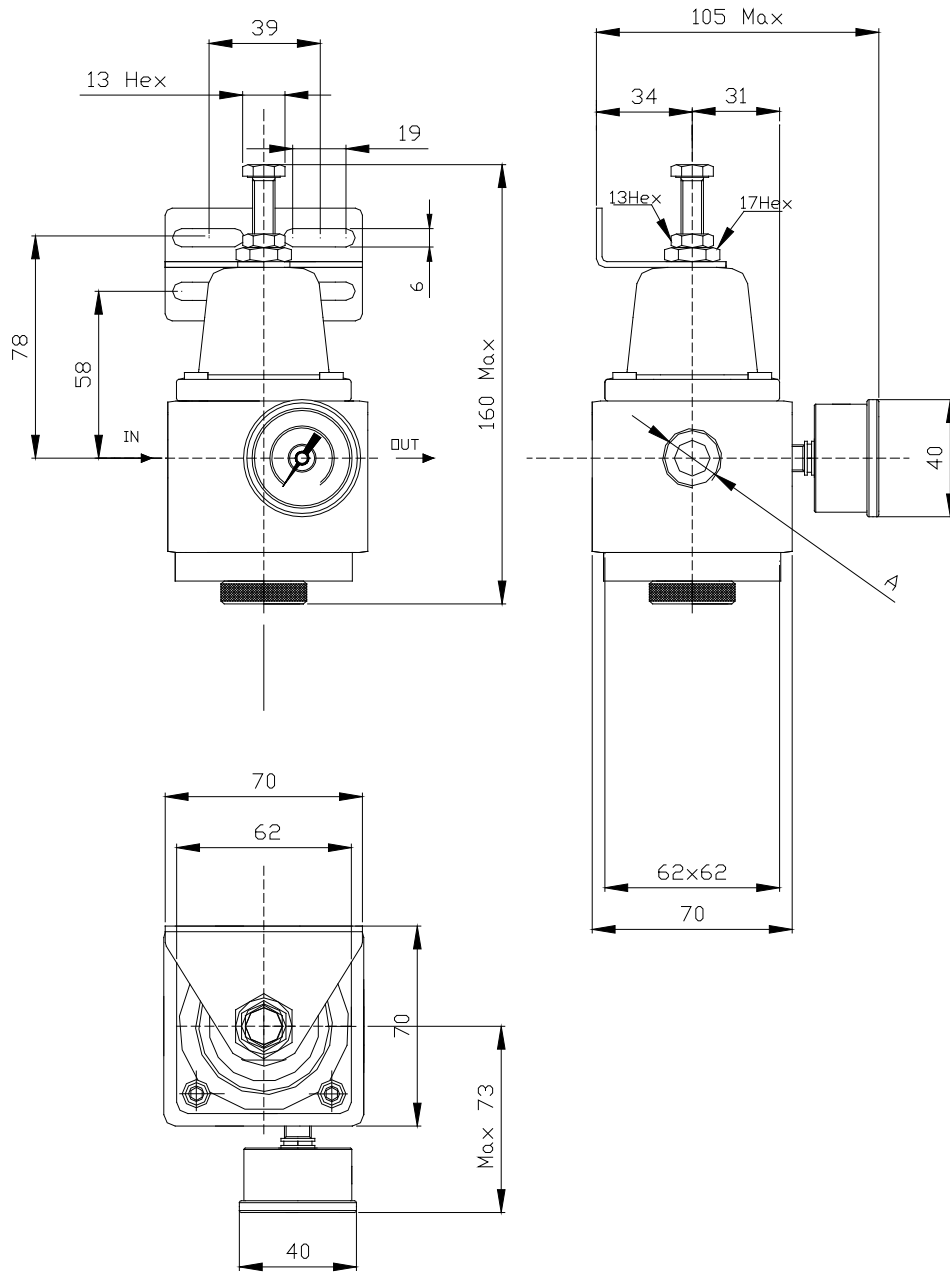
Příslušenství a opravárenské kity

Údržbová sada	Položky R-06-K-XSS-** [3/8"-1/2"]
Manometr DN40mm, vše z nerezové oceli, Bar+psi+kpa	0-2bar MBSSP4S2PN3S 0-4bar MBSSP4S2PN05 0-10bar MBSSP4S2PN07
Konzole a zajišťovací matka	SQ-FR04

** S ohledem na typ těsnění:

FK->FKM NB->NBR LT->EPDM FL->Nízkoteplotní sloučenina

Rozměry



R06 A = 3/8"

R08 A = 1/2"

Objednací informace

TYP	VELIKOST	ROZSAH	PŘÍSLUŠENSTVÍ
F= Filtr FR= Filtr-regulátor R= Regulátor TF= Filtr tvaru T* BP= Přepouštěcí regulátor* SV= Spínací Ventil 2/2* S3= Spínací Ventil 3/2* * (pouze 1/4"NPT)	04= 1/4" NPT* 06= 3/8" NPT 08= 1/2" NPT 12= 3/4" NPT 16= 1" NPT 20= 1" 1/4"NPT 24= 1" 1/2"NPT 32= 2"NPT	0= Žádný 1= 0.2-2 bary 2= 0.2-4 bary 3= 0.4-8 barů 4= 0.4-10 barů 6= 4-25 barů 7= 4-35 barů	0= Žádný 2= Konzolová sada z nerez 3= Nastavovací matka a ruční kolo 4= Označení položky 8= Konzolová sada z uhlíkové oceli X= Speciální

FR	06	3	1	1S	5	6	SS	FK	2	#
----	----	---	---	----	---	---	----	----	---	---

FILTR	MEMBRÁNA & TĚSNÍCÍ MATERIÁL	MANOMETR	VARIANTY	MATERIÁL
0= Žádný 1= 5 mikronů 2= 25 mikronů 3= 40 mikronů 4= Sloučenina	FK= FKM (WT-25° +90°C) NB= NBR (WT-20° +80°C) LT= EPDM (WT-40° +80°C) FL= Speciální sloučenina (WT-55°+90°C)	0= Žádný 1S= Všechny AISI316 (tělo z nerez 304) 1B= AISI304 tělo (mosazné spojení) 1C= Tělo z uhlíkové oceli (mosazné spojení) 1X= Všechny AISI316 (AISI316Ti tělo)	00= Žádný 05= Bez přepouštění 06= 1/4" tlakový port 07= Automatické odkalení 56= Bez přepouštění 1/4" tlakový port 57= Bez přepouštění Automatické odkalení 67= 1/4" tlakový port Automatické odkalení X= Speciální	SS= 316-316L Nerez AL= Bez mědi hliníková slitina SP= Speciální



PŘÍKLADY KÓDOVÁNÍ

FR 06 3 3 1S 0 7 SS FK 2

3/8"NPT, SS316, rozsah od 0 do 8 barů, regulátor filtru, s filtrem o velikosti 40 mikronů, s přepouštěním, nerezový manometr, automatické odkalení, konzolová sada z uhlíkové oceli, s membránou a těsnícím materiálem z FKM

FR 06 3 1 00 0 0 SS FK 0

3/8"NPT, SS316, rozsah od 0 do 8 barů, regulátor filtru, s filtrem o velikosti 5 mikronů, s přepouštěním, membránou a těsnícím materiálem z FKM