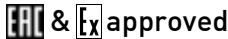





## AISI316L 1/4" Back Pressure Regulator - BP Series

Regolatore di contropressione da 1/4" in AISI316 Serie BP

- AISI 316L construction
- Excellent accuracy
- Gauge port option
- Different type of gaskets
- Low cost
- ATEX 2014/34/UE - II2GD c IICT6 X
-  approved

- Materiale di costruzione AISI 316L
- Eccellente precisione
- Varianti connessioni manometro
- Differenti tipi di guarnizioni
- Basso costo
- ATEX 2014/34/UE - II2GD c IICT6 X 
- Approvato  ed 



The BP series is a general-purpose regulator designed to control back-pressure levels in process or analytical systems upstream of the regulator. Its feature make it ideal for many type of application.

La serie BP è un regolatore per applicazioni generiche progettato per controllare i valori di contropressione a valle del regolatore di pressione nei sistemi di processo o di analisi. Le sue caratteristiche lo rendono adatto a molteplici applicazioni

### Technical Data

Caratteristiche Tecniche

Port thread / Connessioni	1/4 NPT
Gauge port / Connessioni	1/8 NPT
Body material / Materiali corpo Gasket material / Materiale tenute	AISI 316L EPDM
Maximum inlet pressure Pressione massima ingresso	Equal to pressure control range Uguale al campo di regolazione
Control range ( psi ) Campo di regolazione ( bar )	3-30 3-60 5-120 60-500 0.2-2 0.2-4 0.4-8 4-35
Temperature range / Temperatura	-55°C +90°C

**Option**

Opzioni

**Different gauge port**  
Conessioni manometro diverse

**Panel mount**  
Montaggio pannello

**Wall bracket**  
Staffa

**Pressure gauge**  
Manometro

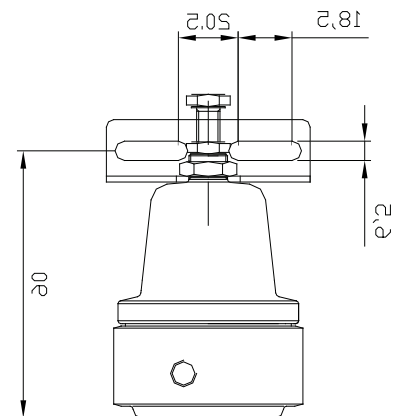
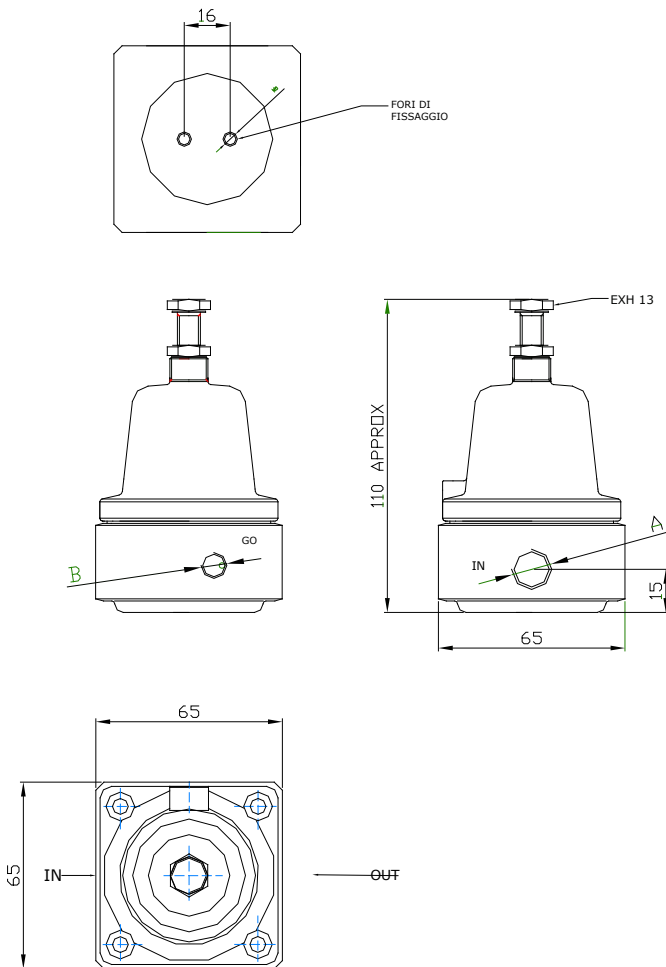
**Special temperature range**  
Temperatura speciale

**Dimension**

Dimensioni

**Wall bracket dimension**

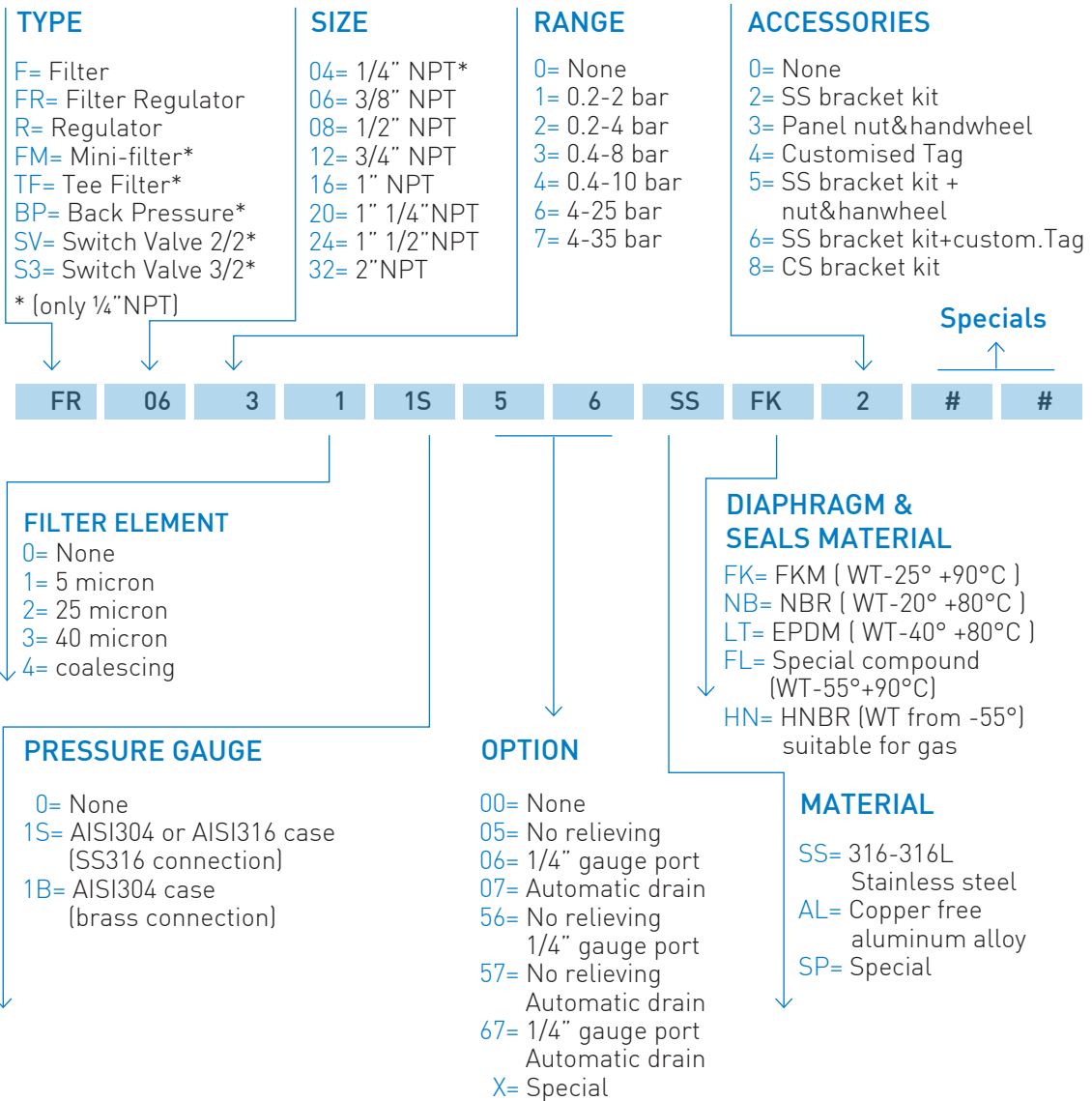
Dimensioni staffa



BT-BP4SS/C15B

# Ordering information

## Come ordinare



### CODE EXAMPLES

FR 06 3 3 1S 0 7 SS FK 2

**3/8"NPT, SS316, 0 to 8 bar range, filter regulator, with 40 micron filtering element, relieving, SS pressure gauge, automatic drain, ss bracket kit and FKM diaphragm & seals**  
 Filtro regolatore da 3/8"NPT in AISI316, range regolato 0/8 bar, elemento filtrante da 40 micron, manometro tutto inox, relieving, scarico condensa automatico, staffa inox, diaframma e tenute in FKM

FR 06 3 1 00 0 0 SS FK 0

**3/8"NPT, SS316, 0 to 8 bar range, filter regulator, with 5 micron filtering element, relieving and FKM diaphragm & seals**  
 Filtro regolatore da 3/8"NPT in AISI316, range regolato 0/8 bar, elemento filtrante da 5 micron, relieving, diaframma e tenute in FKM

