

ERSATZTEILE / SPARE PARTS

FlowAct

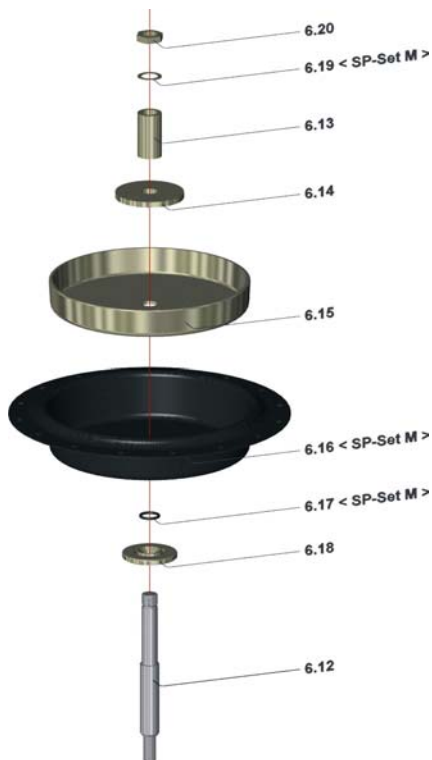
I. / P. 127	125 cm ²
I. / P. 252	250 cm ²
I. / P. 502	500 cm ²
I. / P. 700	700 cm ²
P. 1501 / 1502	1500 cm ²
P. 3001 / 3002	3000 cm ²



Inhaltsverzeichnis / Contents		Seite / Page
Inhaltsverzeichnis	Contents	1
Schnittzeichnung	Sectional drawing	2
Membrangarnitur	Diaphragm set	3
Dichtungsgarnitur	Sealing set	3
Federn	Springs	4
Spezialwerkzeug	Special tool	5

Die erforderlichen Arbeitsschritte entnehmen Sie bitte der **Zerlege- / Zusammenbau Anleitung** !
The necessary procedure you will see in the **Disassembly- / Assembly Instructions** !

FlowAct



1) Nur / Only 700 - 3002

a) 127 - 502 nicht austauschbar / not removable

2) Nur / Only 127 - 502 "L"

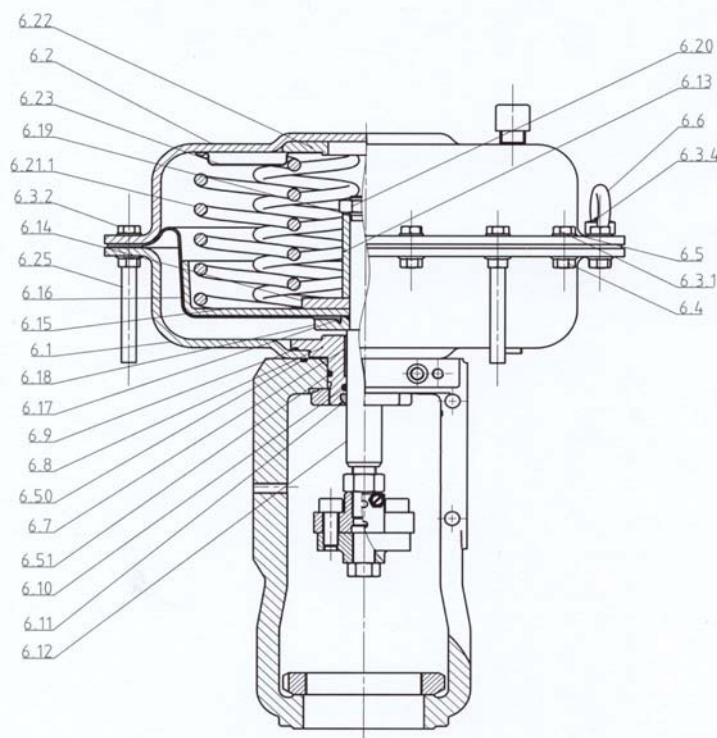
3) Nur Antriebtype I. / Only actuator type I.

4) Nur / Only 127 - 700 "H"

6.1	Gehäuse-Unterteil	Diaphragm casing - top	
6.2	Gehäuse-Oberteil	Diaphragm casing - bottom	
6.3	Sechskantschraube	Hexagon bolt	
6.4	Sechskantmutter	Hexagon nut	
6.5	Beilagscheibe	Plain washer	
6.6	Ringmutter	Ring nut	
6.7	Gleitlager	Plain bearing	
6.8	Führung	Guide bush	
6.9	O-Ring	O-ring	E 1)a)
6.10	O-Ring	O-ring	E
6.11	Abstreifring	Scraper ring	E
6.12	Spindel	Stem	
6.13	Distanzbuchse	Spacer bush	
6.14	Scheibe	Disk	
6.15	Membranteller	Diaphragm plate	
6.16	Membrane	Diaphragm	M
6.17	O-Ring	O-ring	M
6.18	Druckscheibe	Thrust washer	
6.19	Sicherungsscheibe	Lock washer	M
6.20	Sechskantmutter	Hexagon nut	
6.21	Antriebsfeder	Actuator spring	
6.22	Zentrierring	Distance plate	
6.23	Federteller	Spring plate	
6.25	Schutzhülse	Sleeve	
6.35	Abstreifring	Scraper ring	E 2)
6.46	O-Ring	O-ring	E 1)
6.50	O-Ring	O-ring	E 3)
6.51	O-Ring	O-ring	E 3)
6.72	O-Ring	O-ring	E 4)
6.73	O-Ring	O-ring	E 4)
6.80	O-Ring	O-ring	E 4)

Ersatzteil
Spare part

FlowAct IT 502 - Feder schließt - Multifunktions Joch für interne Zuluft FlowAct IT 502 - spring to close - multifunction yoke for internal air supply



FlowAct

Membrangarnitur / Diaphragm set **M** POS. Siehe unten / See below !

Antrieb mit externer oder interner Zuluft / Actuator with external or internal air supply

Type	Garn.-Nr. Set-No.	Stk. Qty.
P./I. 127	152096	1
P./I. 252	152097	1
P./I. 502	152098	1
P./I. 700	152099	1
P. 1502	152100	1
P. 3002	152101	1

6.16	Teil-Nr. Part-No.
	54931
	56834
	56835
	63832
	128066



127-1502	3002
Stk. / Qty.	
1	2
1	2
1	2

Membrane / Diaphragm	6.16	NBR 60
O-Ring / O-ring	6.17	NBR 70
Sicherungsscheibe / Lock washer	6.19	Federstahl / Spring steel

Dichtungsgarnitur / Sealing set **E** POS. Siehe unten / See below !

Antrieb mit externer Zuluft / Actuator with external air supply

Type	1) "O"		2) "H"		3) "L"	
	Garn.-Nr. Set-No.	Stk. Qty.	Garn.-Nr. Set-No.	Stk. Qty.	Garn.-Nr. Set-No.	Stk. Qty.
P. 127	56050	1	119366	1	119367	1
P. 252	56050	1	119366	1	119367	1
P. 502	56051	1	119370	1	119371	1
P. 700	77084	1	115674	1		
P. 1502	134845	1				
P. 3002	134846	1				

	127 - 502			700		1502	3002
	1) Ohne Handbetätigung "O" 1) Without hand wheel "O"	2) Mit Handbetätigung "H" 2) With hand wheel "H"	3) Mit Handbetätigung "L" 3) With hand wheel "L"	1) Ohne Handbetätigung "O" 1) Without hand wheel "O"	2) Mit Handbetätigung "H" 2) With hand wheel "H"	1) Ohne und mit Handbetätigung "O / S" 1) Without and with hand wheel "O / S"	
Stk. / Qty.							
O-Ring / O-ring				1	2	1	3
O-Ring / O-ring	1	2	2	1	2	1	2
Abstreifring / Scraper ring	1	2	2	1	2	1	1
O-Ring / O-ring	1	1	1	1	1	1	2
Sicherungsscheibe / Lock washer	1	1	1	1	1	1	2
Abstreifring / Scraper ring			1				
O-Ring / O-ring				6	12	6	18
O-Ring / O-ring		1			1		
O-Ring / O-ring		1			1		
O-Ring / O-ring		1			1		

O-Ring / O-ring	6.9	NBR 70
O-Ring / O-ring	6.10	NBR 70
Abstreifring / Scraper ring	6.11	NBR 90
O-Ring / O-ring	6.17	NBR 70
Sicherungsscheibe / Lock washer	6.19	Federstahl / Spring steel
Abstreifring / Scraper ring	6.35	NBR 90
O-Ring / O-ring	6.46	NBR 70
O-Ring / O-ring	6.72	NBR 70
O-Ring / O-ring	6.73	NBR 70
O-Ring / O-ring	6.80	NBR 70

Dichtungsgarnitur / Sealing set **E** POS. Siehe unten / See below !

Antrieb mit interner Zuluft / Actuator with internal air supply

Type	1) "O"		2) "H"		3) "L"	
	Garn.-Nr. Set-No.	Stk. Qty.	Garn.-Nr. Set-No.	Stk. Qty.	Garn.-Nr. Set-No.	Stk. Qty.
I. 127	77994	1	119369	1	119368	1
I. 252	77994	1	119369	1	119368	1
I. 502	77709	1	119373	1	119372	1
I. 700	98702	1	119771	1		

	127 - 502			700	
	1) Ohne Handbetätigung "O" 1) Without hand wheel "O"	2) Mit Handbetätigung "H" 2) With hand wheel "H"	3) Mit Handbetätigung "L" 3) With hand wheel "L"	1) Ohne Handbetätigung "O" 1) Without hand wheel "O"	2) Mit Handbetätigung "H" 2) With hand wheel "H"
Stk. / Qty.					
O-Ring / O-ring				1	2
O-Ring / O-ring	1	2	2	1	2
Abstreifring / Scraper ring	1	2	2	1	2
O-Ring / O-ring	1	1	1	1	1
Sicherungsscheibe / Lock washer	1	1	1	1	1
Abstreifring / Scraper ring			1		
O-Ring / O-ring				6	12
O-Ring / O-ring	1	1	1	1	1
O-Ring / O-ring	1	1	1	1	1
O-Ring / O-ring		1			1
O-Ring / O-ring		1			1
O-Ring / O-ring		1			1

O-Ring / O-ring	6.9	NBR 70
O-Ring / O-ring	6.10	NBR 70
Abstreifring / Scraper ring	6.11	NBR 90
O-Ring / O-ring	6.17	NBR 70
Sicherungsscheibe / Lock washer	6.19	Federstahl / Spring steel
Abstreifring / Scraper ring	6.35	NBR 90
O-Ring / O-ring	6.46	NBR 70
O-Ring / O-ring	6.50	NBR 70
O-Ring / O-ring	6.51	NBR 70
O-Ring / O-ring	6.72	NBR 70
O-Ring / O-ring	6.73	NBR 70
O-Ring / O-ring	6.80	NBR 70

Ersatzteilsts sind identisch für 1501 und 1502 sowie für 3001 und 3002 !
Spare part sets are identical for 1501 and 1502 just as for 3001 and 3002 !
Stückzahlen pro Antrieb / Quantities per actuator

FlowAct

Federn / Springs

Pos. 6.21

Antriebsfedern / Actuator springs 1.7102

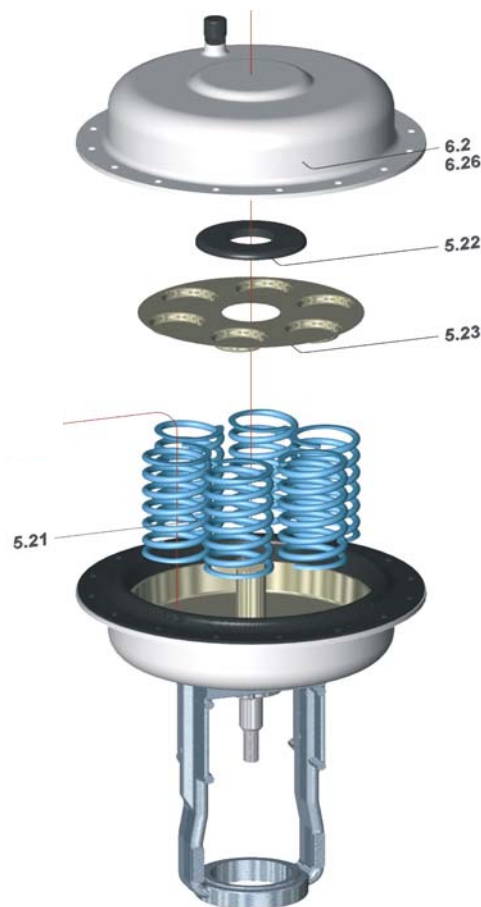
Die Antriebsfedern sind keine Standardersatzteile / The actuator springs are no standard spare parts !

Antrieb / Actuator			127		252		502		700		
Hub / Stroke (mm)			10	20	10	20	20	40	20	40	60
Federlaufb. Spring range	Stk. Qty.	Farbe Colour	Teil-Nr. Part-No.								
AD (0,2 - 1,0)	3	Blau Blue		28602		28605	32097	28610		63752	63819
BL (0,5 - 1,9)	6										
IY (1,4 - 2,4)	6		28602		28605						
DY (1,0 - 2,4)	3	Rot Red		28604		28609	32099	28612		63753	63820
FY (2,0 - 4,8)	6										
CW (2,7 - 4,1)	6		28604		28609						
VC (1,5 - 2,7)	6	Silber / Silver		37482		37483	37486	37485		63754	
VI (1,5 - 3,8)	2/4	Blau / Rot Blue / Red		28602 / 28604		28605 / 28609	32097 / 32099	28610 / 28612		63752 / 63753	63819 / 63820
MU (0,8 - 1,6)	4/2	Blau / Rot Blue / Red	28602 / 28604		28605 / 28609						
JC (1,8 - 2,7)	4	Rot / Red							63753		
TD (2,3 - 3,4)	2/4	Blau / Rot Blue / Red							63752 / 63753		
RJ (3,0 - 4,2)	6	Rot / Red							63753		

Antrieb / Actuator			1501 / 1502			
Hub / Stroke (mm)			20	40	60	80
AD (0,2 - 1,0)	3	Blau Blue		128907	128904	128901
GF (0,4 - 2,0)	6					
KI (0,75 - 1,4)	3	Silber Silver		128906	128903	128900
VC (1,5 - 2,7)	6					
FS (2,0 - 3,5)	3/3	Silber / Rot Silver / Red		128906 / 128905	128903 / 128902	128900 / 128902
AJ (2,6 - 4,2)	6	Rot / Red		128905	128902	128899
MU (0,8 - 1,6)	6	Blau / Blue	128907			
VP (1,5 - 2,1)	4/2	Silber / Blau Silver / Blue	128906 / 128907			

Antrieb / Actuator			3001 / 3002			
Hub / Stroke (mm)			20	40	60	80
AD (0,2 - 1,0)	6	Blau Blue		128907	128904	128901
GF (0,4 - 2,0)	12					
KI (0,75 - 1,4)	6	Silber / Silver		128906	128903	128900
DY (1,0 - 2,4)	6/6	Silber / Blau Silver / Blue		128906 / 128907	128903 / 128904	128900 / 128901
EP (1,3 - 2,1)	6	Rot / Red		128905	128902	128899
FS (2,0 - 3,5)	6/6	Silber / Rot Silver / Red		128906 / 128905	128903 / 128902	128900 / 128902

Stückzahlen pro Antrieb / Quantities per actuator



FlowAct

Klemmvorrichtung / Clamping device

Empfohlenes Werkzeug zum Einspannen der Antriebsspindel !

Recommended tool for clamping the actuator stem !

Type	Teil-Nr. Part-No.
127 - 3002	152183

