

ERSATZTEILE / SPARE PARTS

FlowPak

V725

DN 15 - 100
1/2" - 4"

PN 16 / 40
Class 150



Inhaltsverzeichnis / Contents		Seite / Page
Inhaltsverzeichnis	Contents	1
Schnittbild	Sectional drawing	2
Gehäusedichtung, Profilring	Body gasket, profile ring	3
Packung Type A	Packing type A	4
Packung Type T, U	Packing type T, U	5
Einschraubstanz	Screwed seat	6
Spindelkegel mod.=%	Stem-plug mod.=%	7
Spindelkegel linear	Stem-plug linear	8
Spindelkegel auf-zu	Stem-plug on-off	9
Dichtungsgarnitur	Sealing set	10
Spezialwerkzeug	Special tool	11

Die erforderlichen Arbeitsschritte entnehmen Sie bitte der **Zerlege- / Zusammenbau Anleitung** !
The necessary procedure you will see in the **Disassembly- / Assembly Instructions** !

FlowPak V725

DN 15 - 100
1/2" - 4"

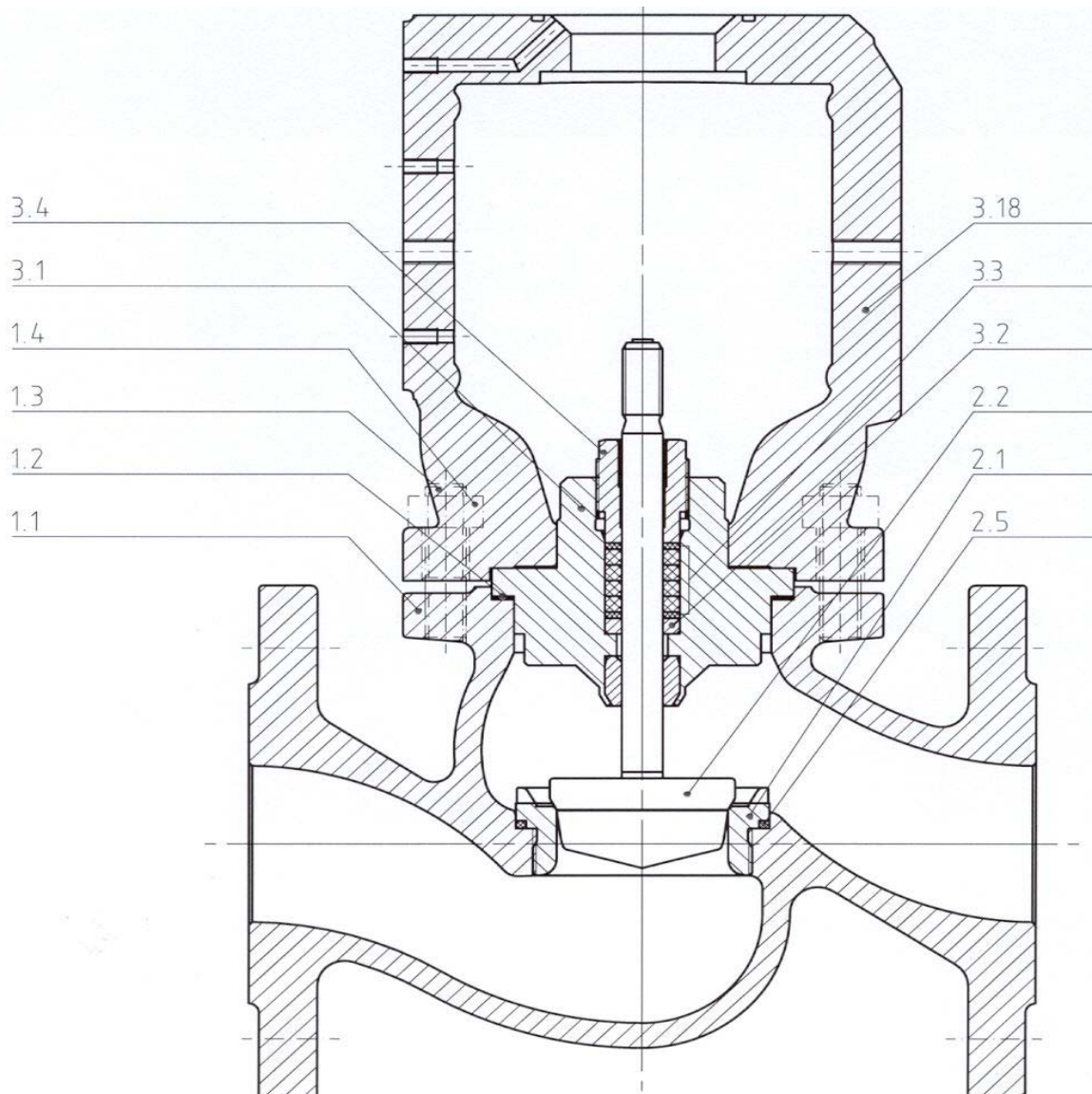
PN 16 / 40
Class 150

Ersatzteil / Spare part

1.1	Gehäuse	Body	
1.2	Flachdichtung	Gasket	D
1.3	Stiftschraube	Stud bolt	
1.4	Sechskantmutter	Hexagonal nut	
2.1	Einschraubstutzen	Screwed seat	S
2.2	Spindelkegel	Stem plug	K
2.5	Profiling	Profile ring	S
3.1	Aufsatz	Bonnet	
3.2	Grundring	Bottom ring	
3.3	Stopfbuchspackung	Stuffing box packing	D
3.4	Gewindebuchse	Yoke sleeve	
3.18	Zwischenstück	Yoke	

**FlowPak mit Regelkegel - Stopfbuchspackung Type A
und Zwischenstück für pneumatischen Antrieb FlowAct IP...**

**FlowPak with contoured plug - stuffing box packing type A
and yoke for pneumatic actuator FlowAct IP...**



FlowPak

V725

DN 15 - 100 PN 16 / 40
1/2" - 4" Class 150

1.0619, 1.4581
A216 WCB, A351 CF8M

Flachdichtung / Gasket

POS. 1.2

Gehäuseflachdichtung in Graphit auf Trägerblech in 1.4401
Body gasket in graphite on support plate in 1.4401

DN	Size	Abmessungen Dimensions	Teil-Nr. Part-No.	Stk. Qty.
15 - 25	1/2" - 1"	Ø55 x Ø45 x 1	45054	1
32 - 40	1 1/2"	Ø74 x Ø63 x 1	44573	1
50	2"	Ø88 x Ø75 x 1	41561	1
65 - 80	3"	Ø125 x Ø108 x 1	44574	1
100	4"	Ø155 x Ø135 x 1	41321	1

Profiling / Profile Ring

POS. 2.5

Profiling in Graphit (Dichtelement zwischen Einschraubstz und Gehäuse)
Profile ring in graphite (Sealing between screwed seat and body)

DN	Size	Abmessungen Dimensions	Teil-Nr. Part-No.	Stk. Qty.
15 - 25	1/2" - 1"	Ø44 x Ø39 x 2,5	49171	1
32 - 40	1 1/2"	Ø62 x Ø56 x 3	49172	1
50	2"	Ø74 x Ø68 x 3	49167	1
65 - 80	3"	Ø107 x Ø100 x 3	49173	1
100	4"	Ø134 x Ø126 x 3	49174	1

Stückzahlen pro Ventil / Quantities per valve

FlowPak

V725

DN 15 - 100
1/2" - 4"

PN 16 / 40
Class 150

1.0619, 1.4581
A216 WCB, A351 CF8M

Stopfbuchspackung / Stuffing Box Packing

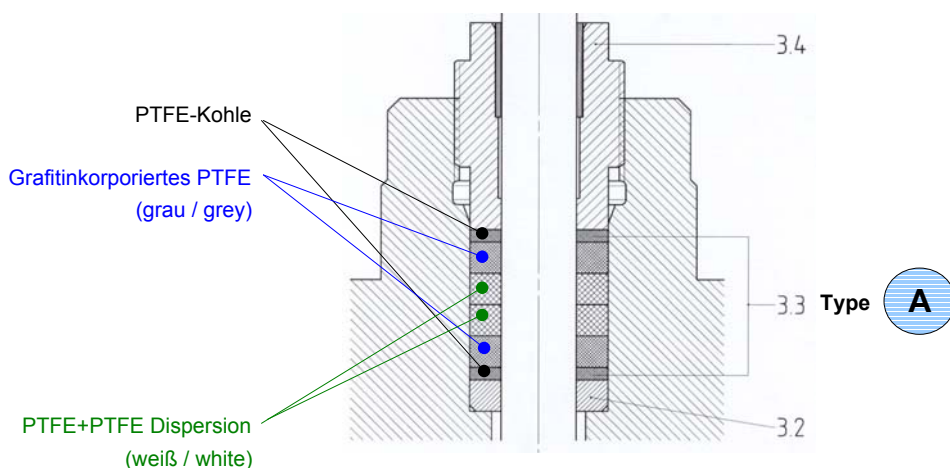
Type A

POS. 3.3

Ausführung A
Design A

PTFE Ringe
PTFE rings

DN	Size	Beschreibung Description	Abmessungen Dimensions	Material	Teil-Nr. Part-No.	Stk. Qty.
15 - 50	1/2" - 2"	Packungsring / Packing gland	Ø22 x Ø12 x 5	PTFE+PTFE Dispersion	49165	2
		Packungsring / Packing gland	Ø22 x Ø12 x 5	Grafitinkorporiertes PTFE	94926	2
		Kammerungsring / Scraper ring	Ø22 x Ø12 x 2	PTFE-Kohle	52716	2
65 - 100	3" - 4"	Packungsring / Packing gland	Ø32 x Ø20 x 6	PTFE+PTFE Dispersion	45244	2
		Packungsring / Packing gland	Ø32 x Ø20 x 6	Grafitinkorporiertes PTFE	94925	2
		Kammerungsring / Scraper ring	Ø32 x Ø20 x 2,5	PTFE-Kohle	52719	2



Gewindebuchse / Yoke sleeve

für / for Type A / T / U

POS. 3.4

Die Gewindebuchse ist kein Standardersatzteil / The gland flange is no standard spare part !

DN	Size	Beschreibung Description	Abmessungen Dimensions	Material	Teil-Nr. Part-No.	Stk. Qty.
15 - 50	1/2" - 2"	Gewindebuchse / Gland flange	M27 x 1,5	1.4571	63503	1
65 - 100	3" - 4"	Gewindebuchse / Gland flange	M38 x 1,5	1.4571	63504	1

Stückzahlen pro Ventil / Quantities per valve

FlowPak

V725

DN 15 - 100
1/2" - 4"

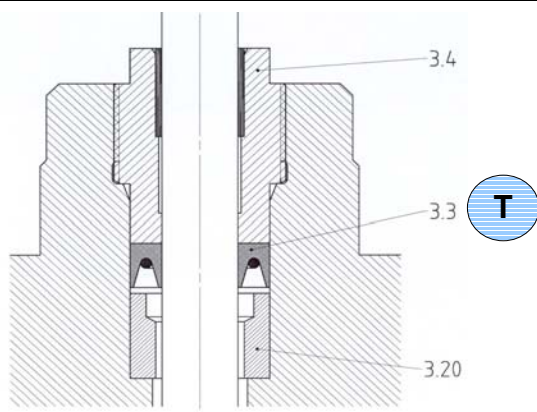
PN 16 / 40
Class 150

1.0619, 1.4581
A216 WCB, A351 CF8M

Stopfbuchspackung / Stuffing Box Packing Type T POS. 3.3

Ausführung T PTFE Nutring
Design T PTFE V-ring

DN	Size	Beschreibung Description	Abmessungen Dimensions	Material	Teil-Nr. Part-No.	Stk. Qty.
15 - 50	1/2" - 2"	Packungsring / Packing gland	Ø22 x Ø12 x 7,5	PTFE-Kohle	49684	1
65 - 100	3" - 4"	Packungsring / Packing gland	Ø32 x Ø20 x 8	PTFE-Kohle	63500	1



Stopfbuchspackung / Stuffing Box Packing Type U POS. 3.3

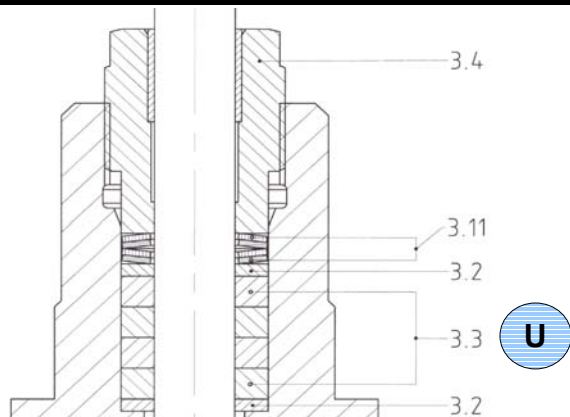
Ausführung U TA Luft - PTFE Ringe
Design U TA Luft - PTFE rings

DN	Size	Beschreibung Description	Abmessungen Dimensions	Type	Teil-Nr. Part-No.	Stk. Qty.
15 - 50	1/2" - 2"	Packungsring / Packing gland	Ø22 x Ø12 x 5	LATTYFLON 3260 LM	51477	4
65 - 100	3" - 4"	Packungsring / Packing gland	Ø32 x Ø20 x 6	LATTYFLON 3260 LM	45250	4

Tellerfedern / Disk springs für / for Typ U POS. 3.11

Tellerfedern sind nicht im Standardpackungsset enthalten / Disk springs are not part of the standard packing set !

DN	Size	Beschreibung Description	Abmessungen Dimensions	Material	Teil-Nr. Part-No.	Stk. Qty.
15 - 50	1/2" - 2"	Tellerfeder / Disk spring	Ø21,8 x Ø13 x 1	1.4310	140136	4
65 - 100	3" - 4"	Tellerfeder / Disk spring	Ø31,8 x Ø21 x 1,25	1.4310	135480	4



Stückzahlen pro Ventil / Quantities per valve

FlowPak

V725

DN 15 - 100
1/2" - 4"

PN 16 / 40
Class 150

1.0619, 1.4581
A216 WCB, A351 CF8M

Einschraubstift / Screwed seat POS. 2.1

Einschraubstift in 1.4571
Screwed seat in 1.4571

Lieferung mit Profildichtring POS. 2.5
Delivery with profile seal ring POS. 2.5

Innenteile Trim	Sitz Seat	kvs cv	Innenwerk Trim mat
PONP1GG	42	40	1.4571

1) Innenteil Ausführung / Trim design

Standard Ausführung / Standard design	N	Leckrate / Leakage	Class IV
Dichtkante stelliert / Seat facing stelled	D	Leckrate / Leakage	Class IV
Kontur stelliert / Contour stelled	K	Leckrate / Leakage	Class IV
Weichsitz / Soft seat	W	(Weichsitz am Kegel / Soft seat on the plug)	

Sitz / Seat (mm)	DN	Size	1)	Teil-Nr. Part-No.	1)	Teil-Nr. Part-No.	1)	Teil-Nr. Part-No.	Stk. Qty.	
4	15 - 25	1/2" - 1"	N	67708			K	a)	1	
							K	58046 b)	1	
6	15 - 25	1/2" - 1"	N	50467			K	50477	1	
				W					50471	1
8	15 - 25	1/2" - 1"	N	50468			K	50478	1	
				W					50472	1
10	15 - 25	1/2" - 1"	N	W	50469	D	50475	K	50479	1
12	15 - 25	1/2" - 1"	N	W	50470	D	50476	K	50480	1
16	15 - 25	1/2" - 1"	N	W	50494	D	50500			1
20	15 - 25	1/2" - 1"	N	W	50495	D	50501			1
25	20 - 25	1"	N	W	50496	D	50502			1
16	32		N	W	50473	D	50517			1
20	32 - 40	1 1/2"	N	W	50474	D	50518			1
25	32 - 40	1 1/2"	N	W	50497	D	50519			1
34	32 - 40	1 1/2"	N	W	50498	D	50520			1
40	40	1 1/2"	N	W	50499	D	50521			1
25	50	2"	N	W	50542	D	50545			1
34	50	2"	N	W	50543	D	50546			1
42	50	2"	N	W	50544	D	50547			1
50	50	2"	N	W	49154	D	50548			1
42	65		N	W	50565	D	50569			1
53	65 - 80	3"	N	W	50566	D	50570			1
67	65 - 80	3"	N	W	50567	D	50571			1
80	80	3"	N	W	50568	D	50572			1
67	100	4"	N	W	50589	D	50592			1
84	100	4"	N	W	50590	D	50593			1
100	100	4"	N	W	50591	D	50594			1

a) kvs 0,16 und/and 0,25 / cv 0,18 und/and 0,29 nur im Set mit Spindelkegel / only as set with stem plug

b) kvs 0,4 / cv 0,46

Stückzahlen pro Ventil / Quantities per valve

FlowPak

V725

DN 15 - 100 PN 16 / 40
1/2" - 4" Class 150

1.0619, 1.4581
A216 WCB, A351 CF8M

Spindelkegel / Stem plug POS. 2.2 MOD.GLEICH %

Parabolkegel mit mod. gleich% Kennlinie in 1.4571

Parabolic plug with mod. equal% characteristic in 1.4571

Innenteile Trim	Sitz Seat	kvs cv	Innenwerk. Trim mat.
PONP1GG	42	40	1.4571

1) Innenteil Ausführung / Trim design

Standard Ausführung / Standard design	NP
Dichtkante stellitiert / Seat facing stellite	DP
Kontur stellitiert / Contour stellite	KP
Weichsitz / Soft seat	WT

Leckrate / Leakage	Class IV
Leckrate / Leakage	Class IV
Leckrate / Leakage	Class IV
Leckrate / Leakage	Class VI

Sitz / Seat (mm)	kvs (m ³ /h)	cv (gpm)	DN	Size	1)	Teil-Nr. Part-No.	1)	Teil-Nr. Part-No.	1)	Teil-Nr. Part-No.	1)	Teil-Nr. Part-No.	Stk. Qty.
4	0,16	0,18	15 - 25	1/2" - 1"					K a)	67695			1
4	0,25	0,29	15 - 25	1/2" - 1"					K a)	67697			1
4	0,4	0,45	15 - 25	1/2" - 1"	N	67701			K	67703			1
6	0,63	0,73	15 - 25	1/2" - 1"	N	63353			K	92464	W	63397	1
8	1	1,16	15 - 25	1/2" - 1"	N	105305			K	150605	W	125378	1
8	1,6	1,8	15 - 25	1/2" - 1"	N	63354			K	92465	W	63398	1
10	2,5	2,9	15 - 25	1/2" - 1"	N	63355	D	64377	K	92466	W	63399	1
12	4	4,6	15 - 25	1/2" - 1"	N	63356	D	64378			W	63400	1
16	5,6	6,5	15	1/2"	N	63357	D	64379			W	63401	1
16	6,3	7,3	20 - 32	1"	N	63358	D	64380			W	63402	1
20	8		20		N	63359	D	64381			W	63403	1
20	10	11,6	25 - 40	1" - 1 1/2"	N	63360	D	64382			W	63404	1
25	14	16,2	25	1"	N	63361	D	64383			W	63405	1
25	16	18,5	32 - 50	1 1/2" - 2"	N	63364	D	64384			W	63406	1
34	22,4		32		N	63365	D	64385			W	63407	1
34	25	29	40 - 50	1 1/2" - 2"	N	63366	D	64386			W	63408	1
40	31,5	36	40	1 1/2"	N	63367	D	64387			W	63409	1
42	40	46	50	2"	N	63368	D	64388			W	63410	1
50	47,5	55	50	2"	N	63369	D	64389			W	63411	1
42	40	46	65		N	63370	D	64390			W	63412	1
53	63	73	65 - 80	3"	N	63371	D	64391			W	63413	1
67	80		65		N	63372	D	64392			W	63414	1
67	100	116	80 - 100	3" - 4"	N	63373	D	64393			W	63415	1
80	125	145	80	3"	N	63374	D	64394			W	63416	1
84	160	185	100	4"	N	63375	D	64395			W	63417	1
100	180	208	100	4"	N	63376	D	64396			W	63418	1

a) Set: Einschraubstift mit Spindelkegel / Screwed seat with stem plug

Stückzahlen pro Ventil / Quantities per valve

ACHTUNG: Metallisch dichtend und Leckrate besser als Class IV > Rückfrage im Werk !

ACHTUNG: Metal to metal seated and leakage better than Class IV > Please ask factory !

FlowPak

V725

DN 15 - 100 PN 16 / 40
1/2" - 4" Class 150

1.0619, 1.4581
A216 WCB, A351 CF8M

Spindelkegel / Stem plug POS. 2.2 LINEAR

Parabolkegel mit linearer Kennlinie in 1.4571

Parabolic plug with linear characteristic in 1.4571

Innenteile Trim	Sitz Seat	kvs cv	Innenwerk. Trim mat.
PONP1LG	42	40	1.4571

1) Innenteil Ausführung / Trim design

Standard Ausführung / Standard design **NP**

Dichtkante stellitiert / Seat facing stellite **DP**

Weichsitz / Soft seat **WT**

Leckrate / Leakage Class IV

Leckrate / Leakage Class IV

Leckrate / Leakage Class VI

Sitz / Seat (mm)	kvs (m ³ /h)	cv (gpm)	DN	Size	1)	Teil-Nr. Part-No.	1)	Teil-Nr. Part-No.	1)	Teil-Nr. Part-No.	Stk. Qty.
12	4	4,6	15 - 25	1/2" - 1"	N	63377	D	64397	W	63419	1
16	5,6	6,5	15	1/2"	N	63378	D	64398	W	63420	1
16	6,3	7,3	20 - 32	1"	N	63379	D	64399	W	63421	1
20	8		20		N	63380	D	64400	W	63422	1
20	10	11,6	25 - 40	1" - 1 1/2"	N	63381	D	64401	W	63423	1
25	14	16,2	25	1"	N	63382	D	64402	W	63424	1
25	16	18,5	32 - 50	1 1/2" - 2"	N	63384	D	64403	W	63425	1
34	22,4		32		N	63385	D	64404	W	63426	1
34	25	29	40 - 50	1 1/2" - 2"	N	63386	D	64405	W	63427	1
40	31,5	36	40	1 1/2"	N	63387	D	64406	W	63428	1
42	40	46	50	2"	N	63388	D	64407	W	63429	1
50	47,5	55	50	2"	N	63389	D	64408	W	63430	1
42	40	46	65		N	63390	D	64409	W	63431	1
53	63	73	65 - 80	3"	N	63391	D	64410	W	63432	1
67	80		65		N	63392	D	64411	W	63433	1
67	100	116	80 - 100	3" - 4"	N	63393	D	64412	W	63434	1
80	125	145	80	3"	N	63394	D	64413	W	63435	1
84	160	185	100	4"	N	63395	D	64414	W	63436	1
100	180	208	100	4"	N	63396	D	64415	W	63437	1

Stückzahlen pro Ventil / Quantities per valve

ACHTUNG: Metallisch dichtend und Leckrate besser als Class IV > Rückfrage im Werk !

ACHTUNG: Metal to metal seated and leakage better than Class IV > Please ask factory !

FlowPak

V725

DN 15 - 100
1/2" - 4"

PN 16 / 40
Class 150

1.0619, 1.4581
A216 WCB, A351 CF8M

Dichtungsgarnitur / Sealing set

Garnitur: Flachdichtung POS 1.2 und Packung POS 3.3
Set: Gasket POS 1.2 and stuffing box packing POS 3.3

mit Packung A / with packing A		
DN	Size	Teil-Nr. Part-No.
15 - 25	1/2" - 1"	97229
32 - 40	1 1/2"	101733
50	2"	101734
65 - 80	3"	101736
100	4"	101737

mit Packung T / with packing T		
DN	Size	Teil-Nr. Part-No.
15 - 25	1/2" - 1"	72386
32 - 40	1 1/2"	65363
50	2"	76638
65 - 80	3"	76637
100	4"	76636

mit Packung U / with packing U		
DN	Size	Teil-Nr. Part-No.
15 - 25	1/2" - 1"	151613
32 - 40	1 1/2"	151614
50	2"	151615
65 - 80	3"	151616
100	4"	151617

FlowPak

V725

Sitzwechselwerkzeug / Seat-change tool

Empfohlenes Werkzeug zur Demontage und Montage des Einschraubstitzes !

Recommended tool for disassembling and assembling the screwed seat !

DN	Size	Teil-Nr. Part-No.
15 - 25	1/2" - 1"	76583
32 - 40	1 1/2"	76586
50	2"	76587
65 - 80	3"	77006
100	4"	77007

