

ERSATZTEILE / SPARE PARTS

FlowTop

V726 / V738 / V740

DN 15 - 300
1/2" - 12"

PN 10 - 40
Class 150 - 300



V726 PN 10 - 40
V738 Class 150
V740 Class 300

Inhaltsverzeichnis / Contents

Inhaltsverzeichnis / Contents		Seite Page
Inhaltsverzeichnis	Contents	1
Schnittbild	Sectional drawing	2
Gehäusedichtung, Profilring	Body gasket, profile ring	3
Packung Type A, N, Q, S	Packing type A, N, Q, S	4
Packung Type B, O, V	Packing type B, O, V	5
Packungsumbau	Packing retrofitting	6
Einschraubstift	Screwed seat	7
Spindel + Verbindungsteile	Stem + connecting parts	8
Parabolkegel =%, oben geführt	Parabolic plug =%, top guided	9 1)
Parabolkegel =%, oben und unten geführt	Parabolic plug =%, top and bottom guided	10 1)
Parabolkegel linear, oben geführt	Parabolic plug linear, top guided	11 1)
Parabolkegel linear, oben und unten geführt	Parabolic plug linear, top and bottom guided	12 1)
Auf-Zu Kegel	On-Off plug	13 1)
Lochkegel =%, oben geführt	Multi-hole plug =%, top guided	14 1)
Lochkegel =%, oben und unten geführt	Multi-hole plug =%, top and bottom guided	15 1)
Lochkegel linear, oben geführt	Multi-hole plug linear, top guided	16 1)
Lochkegel linear, oben und unten geführt	Multi-hole plug linear, top and bottom guided	17 1)
3-Wege:Misch-, Verteilkegel	3-Way: mixing-, distributing plug	18
SilentPack	SilentPack	19
Dichtungsgarnitur, 3-FI Gehäuse	Sealing set, 3-FI body	20 1)
Dichtungsgarnitur, 4-FI Gehäuse	Sealing set, 4-FI body	21 1)
Dichtungsgarnitur, 3- und 4-FI Gehäuse	Sealing set, 3- and 4-FI body	22 2)
Dichtungsgarnitur, 3-Wege	Sealing set, 3-Way	23
Spezialwerkzeug	Special tool	24

1) Ohne Entlastung / Without balancing

2) Mit Entlastung / With balancing

Die erforderlichen Arbeitsschritte entnehmen Sie bitte der **Zerlege- / Zusammenbau Anleitung** !

The necessary procedure you will see in the **Disassembly- / Assembly Instructions** !

FlowTop V726 / V738 / V740

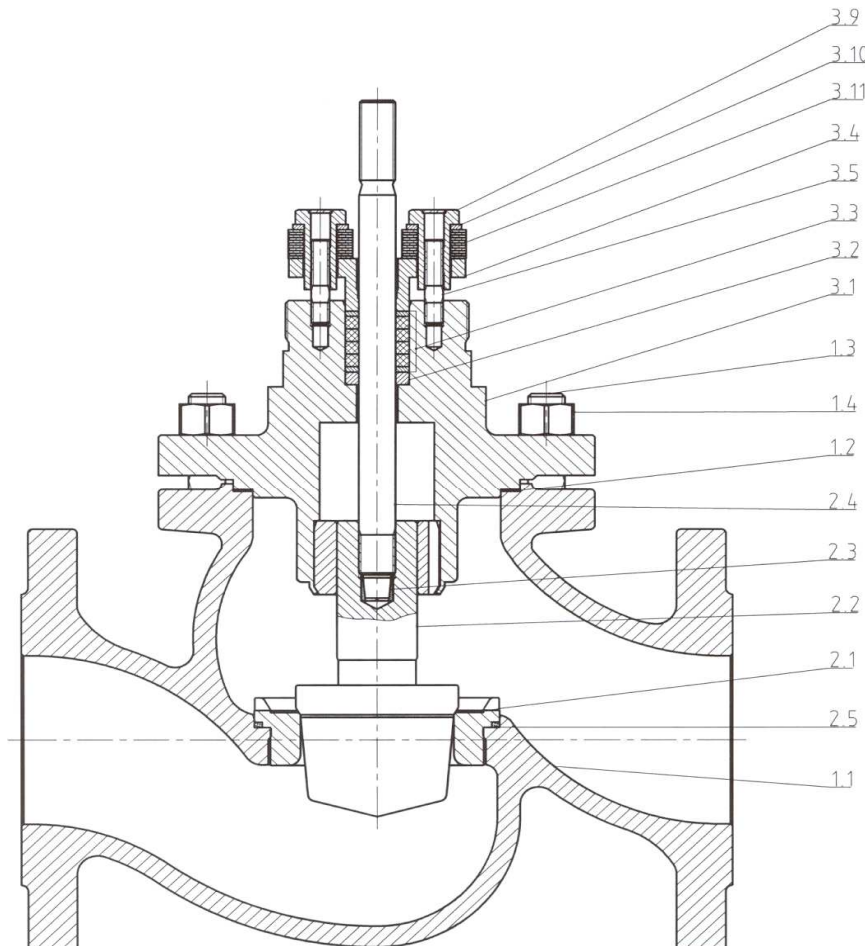
DN 15 - 300
1/2" - 12"

PN 10 - 40
Class 150 - 300

		Ersatzteil Spare part
1.1 Gehäuse	Body	
1.2 Flachdichtung	Gasket	D
1.3 Stiftschraube	Stud bolt	
1.4 Sechskantmutter	Hexagonal nut	
2.1 Einschraubstift	Screwed seat	S
2.2 Kegel	Plug	K
2.3 Konusbuchse	Cone-bush	K
2.4 Spindel	Stem	K
2.5 Profilring	Profile ring	S
3.1 Aufsatz	Bonnet	
3.2 Grundring	Bottom ring	
3.3 Stopfbuchspackung	Stuffing box packing	D
3.4 Stoffbuchsbrennring	Gland flange	
3.5 Stiftschraube	Stud bolt	
3.9 Sechskantmutter	Hexagonal nut	
3.10 Beilagscheibe	Plain washer	
3.11 Tellerfeder	Disk spring	

FlowTop mit Parabolkegel - Standardaufsatz - angefederter Stopfbuchspackung Type N, Q

FlowTop with parabolic plug - standard bonnet - live loaded stuffing box packing type N, Q



FlowTop V726 / V738 / V740

DN 15 - 300 PN 10 - 40
1/2" - 12" Class 150 - 300

Flachdichtung / Gasket POS. 1.2

Gehäuseflachdichtung in Graphit auf Trägerblech in 1.4401 für alle Gehäusewerkstoffe
Body gasket in graphite on support plate in 1.4401 for all body materials

ACHTUNG Geänderte Flachdichtung bei ANSI (1 1/2" - 4") ab 01.01.2005
ATTENTION Changed gasket at ANSI (1 1/2" - 4") from 01.01.2005

D 3-Flansch / 3-Flange
V 4-Flansch / 4-Flange
W 3-Wege / 3-Way

Ohne Entlastung
Without balancing
VN / VK / VR / VL

Mit Entlastung
With balancing
ON / OK / KR

DN	Size	Abmessungen Dimensions	Teil-Nr. Part-No.	Stk. / Qty.		
				D	V	W
15 - 25	1/2" - 1"	Ø55 x Ø45 x 1	45054	1	2	3
32 - 40	1 1/2"	Ø74 x Ø63 x 1	44573	1	2	3
50	2"	Ø88 x Ø75 x 1	41561	1	2	3
65 - 80	3"	Ø125 x Ø108 x 1	44574	1	2	3
100	4"	Ø155 x Ø135 x 1	41321	1	2	3
125		Ø165 x Ø145 x 1	70968	1		
150	6"	Ø195 x Ø172 x 1	61017	1	2	3
200	8"	Ø245 x Ø220 x 3	47814	1	2	3
250	10"	Ø285 x Ø310 x 3	47815		2	
300	12"	Ø330 x Ø355 x 3	47816		2	

Stk. / Qty.	
D	V
2	3
2	3
2	3
2	3
	3
	3

Size	Abmessungen Dimensions	Teil-Nr. Part-No.	Stk. Qty.
Alte Ausführung / Old design			
1 1/2"	Ø75 x Ø65 x 1	55589	1
2"	Ø88 x Ø78 x 1	55590	1
3"	Ø125 x Ø112 x 1	55591	1
4"	Ø155 x Ø140 x 1	55592	1

Flachdichtung / Gasket POS. 2.15 Profiling / Profile ring POS. 2.8

Nur Faltenbalg-, Isolieraufsatz / Only bellows seal-, isolating bonnet
Nur Faltenbalgaufsatz / Only bellows seal bonnet

DN	Size	Abmessungen Dimensions	Teil-Nr. Part-No.	POS. 2.15 Stk. / Qty.		
				VF	VB	VI
15 - 25	1/2" - 1"	Ø55 x Ø45 x 1	45054	2		1
15 - 50	1/2" - 2"				2	
32 - 50	1 1/2" - 2"	Ø65 x Ø55 x 1	45254	2		1
65 - 100	3" - 4"	Ø74 x Ø58 x 1	45255	1	1	1
125 - 300	6" - 12"	Ø92 x Ø75 x 1	61578	1	1	1

Aufsatzflachdichtung in Graphit auf Trägerblech in 1.4401
Bonnet gasket in graphite on support plate in 1.4401

DN	Size	Abmessungen Dimensions	Teil-Nr. Part-No.	POS. 2.8 Stk. / Qty.	
				VF	VB
65 - 100	3" - 4"	Ø37 x Ø27 x 3	52352	1	1
125 - 300	6" - 12"	Ø46 x Ø36 x 3	61577	1	1

Profildichtring in Graphit
Profile seal ring in graphite

Profiling / Profile Ring POS. 2.5

Profiling in Graphit (Dichtelement zwischen Einschraubstz und Gehäuse)
Profile ring in graphite (Sealing between screwed seat and body)

DN	Size	Abmessungen Dimensions	Teil-Nr. Part-No.	Stk. Qty.
15 - 25	1/2" - 1"	Ø44 x Ø39 x 2,5	49171	1
32 - 40	1 1/2"	Ø62 x Ø56 x 3	49172	1
50	2"	Ø74 x Ø68 x 3	49167	1
65 - 80	3"	Ø107 x Ø100 x 3	49173	1
100	4"	Ø134 x Ø126 x 3	49174	1
125		Ø144 x Ø136 x 3	70969	1
150	6"	Ø170 x Ø162 x 3	61016	1
200	8"	Ø216 x Ø207 x 3	47822	1
250	10"	Ø266 x Ø257 x 3	47823	1
300	12"	Ø316 x Ø306 x 3	47824	1

Stückzahlen pro Ventil / Quantities per valve

FlowTop

V726 / V738 / V740

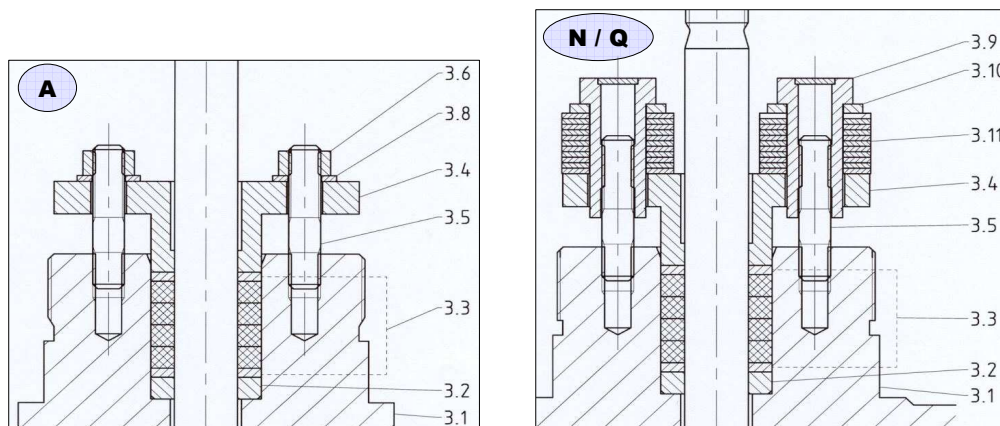
DN 15 - 300
1/2" - 12"

PN 10 - 40
Class 150 - 300

Stopfbuchspackung / Stuffing Box Packing Type A / N / Q POS. 3.3

Ausführung A PTFE Ringe
Design A PTFE rings
Ausführung N / Q PTFE Ringe - angefedert Q mit TA-Luft Zulassung
Design N / Q PTFE rings - live loaded Q with TA-Luft certificate

DN	Size	Beschreibung Description	Abmessungen Dimensions	Material	Teil-Nr. Part-no.		Aufsatz/Bonnet		
					A / N	Q	N K / I	F B	L
					Stk. / Qty.				
15 - 50	1/2" - 2"	Packungsring / Packing gland	Ø22 x Ø12 x 5	PTFE	49165	51477	4	3	5
		Kammerungsring / Scraper ring	Ø22 x Ø12 x 2	PTFE-Kohle	52716		2	2	4
65 - 100	3" - 4"	Packungsring / Packing gland	Ø28 x Ø16 x 6	PTFE	45243	45249	4	3	5
		Kammerungsring / Scraper ring	Ø28 x Ø16 x 2,5	PTFE-Kohle	52717		2	2	4
125 - 300	6" - 12"	Packungsring / Packing gland	Ø32 x Ø20 x 6	PTFE	45244	45250	4	3	5
		Kammerungsring / Scraper ring	Ø32 x Ø20 x 2,5	PTFE-Kohle	52719		2	2	4

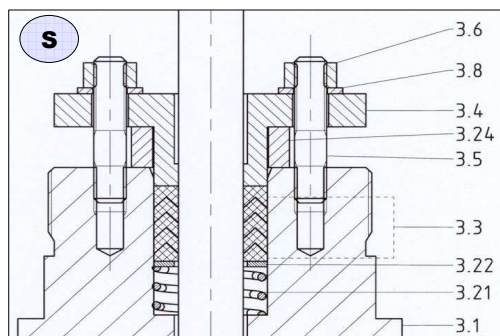


Stopfbuchspackung / Stuffing Box Packing Type S POS. 3.3

Ausführung S PTFE Dachmanschetten (5-teilig)
Design S PTFE V-ring system (5-piece)
ACHTUNG / ATTENTION: ANSI 1/2" - 6", DN 125 - 150 zusätzl. Abstreifring / additional scraper ring
Nicht bei Isolieraufsatz VI / Not with Insulating bonnet VI

POS. 3.19

DN	Size	Beschreibung Description	Abmessungen Dimensions	Material	Teil-Nr. Part-No.	Stk. Qty.
15 - 50	1/2" - 2"	TDM Dichtsatz / TDM Sealing set	Ø22 x Ø12 x 17,2	PTFE	52728	1
65 - 100	3" - 4"	TDM Dichtsatz / TDM Sealing set	Ø28 x Ø16 x 20,4	PTFE	52729	1
125 - 300	6" - 12"	TDM Dichtsatz / TDM Sealing set	Ø32 x Ø20 x 20,4	PTFE	61136	1
	1/2" - 2"	Abstreifring / Scraper ring	Ø22 x Ø12 x 5	PTFE	49165	1
	3" - 4"	Abstreifring / Scraper ring	Ø28 x Ø16 x 6	PTFE	45243	1
125 - 150	6"	Abstreifring / Scraper ring	Ø32 x Ø20 x 6	PTFE	45244	1



Innenliegende Federn :
Inlying springs : DN 15 - 150 / 1/2" - 6"

Stückzahlen pro Ventil / Quantities per valve

FlowTop

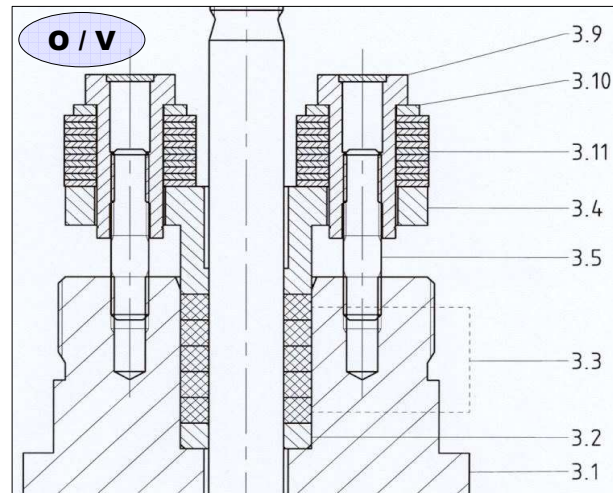
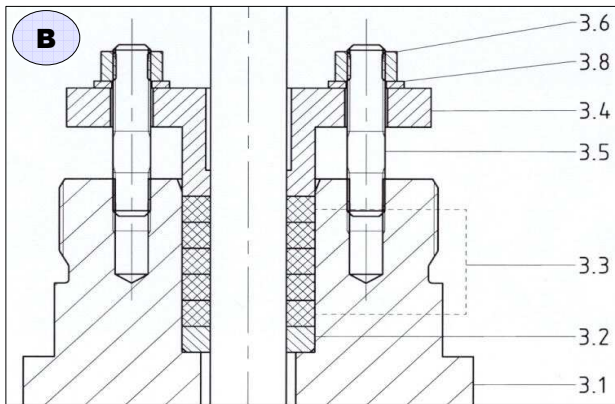
V726 / V738 / V740

DN 15 - 300 PN 10 - 40
1/2" - 12" Class 150 - 300

Stopfbuchspackung / Stuffing Box Packing Type B / O / V POS. 3.3

Ausführung **B** Grafit Ringe
Design **B** Graphite rings
Ausführung **O / V** Grafit Ringe - angefedert **V** mit TA-Luft Zulassung
Design **O / V** Graphite rings - live loaded **V** with TA-Luft certificate

DN	Size	Beschreibung Description	Abmessungen Dimensions	Material	Teil-Nr. Part-No.	Aufsatz Bonnet	
						N / R	F / B
						B / O	V
						Stk. / Qty.	
15 - 50	1/2" - 2"	Packungsring / Packing gland	Ø22 x Ø12 x 5	Reingrafit	51478	5	4
65 - 100	3" - 4"	Packungsring / Packing gland	Ø28 x Ø16 x 6	Reingrafit	45252	5	4
125 - 300	6" - 12"	Packungsring / Packing gland	Ø32 x Ø20 x 6	Reingrafit	45253	5	4



Stopfbuchsbrille / Gland flange für alle Typen / for all types POS. 3.4

Die Stopfbuchsbrille ist kein Standardersatzteil / The gland flange is no standard spare part !

DN	Size	Beschreibung Description	Material	Teil-Nr. Part-No.	Stk. Qty.
15 - 50	1/2" - 2"	Stopfbuchsbrille / Gland flange	1.4571	49157	1
65 - 100	3" - 4"	Stopfbuchsbrille / Gland flange	1.4571	56035	1
125 - 300	6" - 12"	Stopfbuchsbrille / Gland flange	1.4571	53519	1

Stückzahlen pro Ventil / Quantities per valve

FlowTop

V726 / V738 / V740

DN 15 - 300 PN 10 - 40
1/2" - 12" Class 150 - 300

Umbauteile von Standardpackung A / B auf angefederte Ausführung:

Wir empfehlen auch den Austausch der Stopfbuchspackung !

Stopfbuchsbrille Pos. 3.4 um 90° drehen !

Entsprechende Packungen siehe vorherige Seiten !

Modification parts fom standard packing A / B to live loaded design:

We recommend also the change of the stuffing box packing !

Gland flange Pos. 3.4 turn by 90°!

Complying packings see previous pages !

Tellerfedern / Disk springs POS. 3.11

Tellerfedern sind nicht im Standardpackungsset enthalten / Disk springs are not part of the standard packing set !

DN	Size	Beschreibung Description	Abmessungen Dimensions	Type N / Q		Type O / V		Stk. Qty.
				Material	Teil-Nr. Part-No.	Material	Teil-Nr. Part-No.	
15 - 50	1/2" - 2"	Tellerfeder / Disk spring	Ø23 x Ø12,2 x 1,6	1.4310	52260	1.4122	122035	22
65 - 300	3" - 12"	Tellerfeder / Disk spring	Ø28 x Ø14,2 x 2,05	1.4310	53057	1.4122	122034	22

Sechskantmutter / Hexagonal nut POS. 3.9

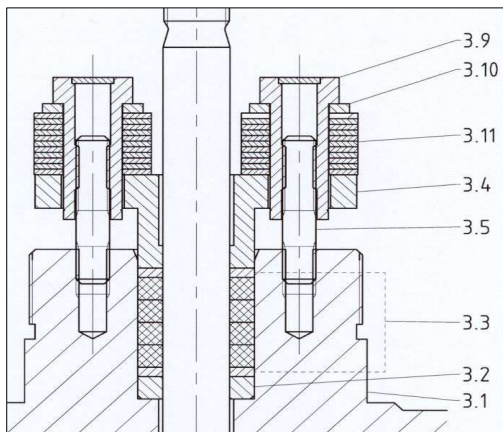
Sechskantmutter sind nicht im Standardpackungsset enthalten / Hexagonal nuts are not part of the standard packing set !

DN	Size	Beschreibung Description	Abmessungen Dimensions	Type N / Q		Type O / V		Stk. Qty.
				Material	Teil-Nr. Part-No.	Material	Teil-Nr. Part-No.	
15 - 50	1/2" - 2"	Sechskantmutter / Hexag. Nut	M8 (Sonder / Special)	1.4571	50884	1.4571	142799	2
65 - 300	3" - 12"	Sechskantmutter / Hexag. Nut	M8 (Sonder / Special)	1.4571	53063	1.4571	53063	2

Scheibe / Washer POS. 3.10

Scheiben sind nicht im Standardpackungsset enthalten / Washers are not part of the standard packing set !

DN	Size	Beschreibung Description	Abmessungen Dimensions	Type N / Q / O / V		
				Material	Teil-Nr. Part-No.	Stk. Qty.
15 - 50	1/2" - 2"	Scheibe / Washer	Ø20 x Ø12,3 x 2	A2	50886	2
65 - 300	3" - 12"	Scheibe / Washer	Ø28 x Ø14,3 x 2,5	A2	50887	2



Stückzahlen pro Ventil / Quantities per valve

FlowTop V726 / V738 / V740

DN 15 - 300 PN 10 - 40
1/2" - 12" Class 150 - 300

Einschraubstz / Screwed seat POS. 2.1

Einschraubstz c) Ersatzteillieferung mit Profiling POS. 2.5
Screwed seat c) Spare part delivery with profile ring POS. 2.5

Stellverhältnis 1:50
Rangeability 1:50

Innenteile Trim	Sitz Seat	kvs cv	Innenwerk Trim mat
PONP1GG	42	40	1.4571

- a) kvs 0,01 - 0,25 / cv 0,012 - 0,29 nur im Set mit Kegel / only as set with plug
- b) kvs 0,4 / cv 0,46
- c) Teil-Nr. ohne Profiling / Part-no. without profile ring

1) Innenteil Ausführung / Trim design

Standard Ausführung / Standard design	N	Leckrate / leakage Class IV
Dichtkante stellitert / Seat facing stellited	D	Leckrate / leakage Class IV
Kontur stellitert / Contour stellited	K	Leckrate / leakage Class IV
Weichsitz / Soft seat	W	Leckrate / leakage Class VI (Weichsitz am Kegel / Soft seat on the plug)
Kontur gehärtet / Contour hardened	H	Leckrate / leakage Class IV

Sitz / Seat (mm)	DN	Size	1.4571 (316SS)				1.4122				Stk. Qty.		
			1)	Teil-Nr. Part-No.	1)	Teil-Nr. Part-No.	1)	Teil-Nr. Part-No.	1)	Teil-Nr. Part-No.			
3	15 - 25	1/2" - 1"					K	a)				1	
4	15 - 25	1/2" - 1"	N	67708 b)			K	a)	N	67712 b)	H	67902 b)	1
							K	58046 b)					1
6	15 - 25	1/2" - 1"	N	50467			K	50477	N	50485	H	50489	1
			W	50471									1
8	15 - 25	1/2" - 1"	N	50468			K	50478	N	50486	H	50490	1
			W	50472									1
10	15 - 25	1/2" - 1"	N	50469			K	50479	N	50487	H	50491	1
12	15 - 25	1/2" - 1"	N	50470	D	50476	K	50480	N	50488	H	50492	1
16	15 - 25	1/2" - 1"	N	50494	D	50500	K	50503	N	50509	H	50512	1
	32 - 40	1 1/2"	N	50473	D	50517	K	50522	N	50532	H	50537	1
20	20 - 25	3/4" - 1"	N	50495	D	50501	K	50504	N	50510	H	50513	1
	32 - 40	1 1/2"	N	50474	D	50518	K	50523	N	50533	H	50538	1
	50	2"	N	55585	D	65711	K	65712	N	65713	H	65714	1
	25	1"	N	50496	D	50502	K	50505	N	50511	H	50514	1
25	32 - 40	1 1/2"	N	50497	D	50519	K	50524	N	50534	H	50539	1
	50	2"	N	50542	D	50545	K	50549	N	50557	H	50561	1
34	32 - 40	1 1/2"	N	50498	D	50520	K	50525	N	50535	H	50540	1
	50	2"	N	50543	D	50546	K	50550	N	50558	H	50562	1
	65 - 80	3"	N	61965	D	80969	K	60617	N	69325	H	118656	1
40	40	1 1/2"	N	50499	D	50521	K	50526	N	50536	H	50541	1
42	50	2"	N	50544	D	50547	K	50551	N	50559	H	50563	1
	65 - 80	3"	N	50565	D	50569	K	50573	N	50581	H	50585	1
50	50	2"	N	49154	D	50548	K	50552	N	50560	H	50564	1
53	65 - 80	3"	N	50566	D	50570	K	50574	N	50582	H	50586	1
	100	4"	N	59931	D	65742	K	64586	N	65715	H	65716	1
	125		N	90507	D	90508	K	90509	N	118657	H	118658	1
67	65 - 80	3"	N	50567	D	50571	K	50575	N	50583	H	50587	1
	100	4"	N	50589	D	50592	K	50595	N	50601	H	50604	1
	125		N	78094	D	78097	K	86260	N	78103	H	78106	1
	150	6"	N	86241	D	86253	K	78100	N	86287	H	86299	1
80	80	3"	N	50568	D	50572	K	50576	N	50584	H	50588	1
84	100	4"	N	50590	D	50593	K	50596	N	50602	H	50605	1
	125		N	78095	D	78098	K	78101	N	78104	H	78107	1
	150	6"	N	61534	D	61538	K	61541	N	65753	H	65756	1
100	100	4"	N	50591	D	50594	K	50597	N	50603	H	50606	1
	200	8"	N	96702	D	96730	K	96750	N	96759	H	96768	1
105	125		N	78096	D	78099	K	78102	N	78105	H	78108	1
	150	6"	N	61536	D	61539	K	61542	N	65754	H	65757	1
125	200	8"	N	96706	D	96731	K	96751	N	96760	H	96769	1
	250	10"	N	96708	D	96744	K	96753	N	96762	H	96771	1
130	150	6"	N	61537	D	61540	K	61543	N	65755	H	65758	1
150	200	8"	N	96707	D	96732	K	96752	N	96761	H	96770	1
	250	10"	N	96709	D	96745	K	96754	N	96763	H	96772	1
	300	12"	N	96711	D	96747	K	96756	N	96765	H	96774	1
200	250	10"	N	96710	D	96746	K	96755	N	96764	H	96773	1
	300	12"	N	96712	D	96748	K	96757	N	96766	H	96775	1
250	300	12"	N	96713	D	96749	K	96758	N	96767	H	96776	1

Stückzahlen pro Ventil / Quantities per valve

FlowTop

V726 / V738 / V740

DN 15 - 300

PN 10 - 40

1/2" - 12"

Class 150 - 300

Spindel / Stem

POS. 2.4

Ohne und mit Entlastung / Without and with balancing

Standard Aufsatz / Standard bonnet

N

b) auf Anfrage / on request !

Verlängerter Aufsatz / Extended bonnet

R / K

Isolieraufsatz / Insulating bonnet

I

Laternen Aufsatz / Double seal bonnet

L

DN	Size	Spindel Stem Ø (mm)	Hub Stroke (mm)	1.4571 (316SS)				1.4122		Stk. Qty.
				Teil-Nr. Part-No.	Teil-Nr. Part-No.	Teil-Nr. Part-No.	Teil-Nr. Part-No.	N	R	
15 - 25		12	20	52424	57226	54482	56006	b)	127246	1
	1/2" - 1"			52426				b)		1
32 - 50				52426				113799		1
	1 1/2" - 2"			60726				b)		1
65 - 80		16	40	51968	57499	58122	53006	b)	127279	1
	3" - 4"			60727				b)		1
100				51969				111463		1
125 - 150	6"			61567				61574		65690
200	8"	20	80	100784	92583	102302	b)	b)	b)	1
250	10"			100787	100789		b)	b)	b)	1
300	12"			100788	100790		b)	b)	b)	1

Rev.1

Rev.2

Rev.1

Spindel mit Faltenbalg / Stem with bellow seal POS. 2.4

Faltenbalg Aufsatz / Bellow seal bonnet

F "Old design"

Faltenbalg Aufsatz / Bellow seal bonnet

B "New design"

DN	Size	Spindel Stem Ø (mm)	Hub Stroke (mm)	1.4571 (316SS)		Stk. Qty.
				B	F	
15 - 25	1/2" - 2"	12	20	136982	127129	1
32 - 50	1 1/2" - 2"	12	20		74261	1
65 - 100	3" - 4"	16	40	136983	80050	1
125 - 150	6"	20	60	136984	119778	1
200 - 300	8" - 12"	20	80	136985	125373	1

Konusbuchse / Cone-bush

POS. 2.3

Verbindungsteil in 1.4571

Standardverbindung Kegel und Spindel: bis DN 100 / 4"

Für Kegelform: P / T / L / M / V

Zusätzlicher Spannstift: Sauerstoff Anwendung / SIL / AK 7 / DVGW

Connecting element in 1.4571

Standard connection plug and stem: up to DN 100 / 4"

For plug type: P / T / L / M / V

Additional spring pin: Oxygen service / SIL / DVGW

DN	Size	Spindel Stem Ø (mm)	Hub Stroke (mm)	Teil-Nr. Part-No. 1)	Teil-Nr. Part-No. 2)	Stk. Qty.
15 - 50	1/2" - 2"	12	20	134472	142361	1
65 - 100	3" - 4"	16	40	135805	142362	1

Ausführung / Design:
1) Ohne Spannstift / Without pin
2) Mit Spannstift / With pin

Spannstift / Spring Pin

POS. 2.3

Verbindungsteil in A2

Standardverbindung Kegel und Spindel: über DN 100 / 4"

Connecting element in A2

Standard connection plug and stem: above DN 100 / 4"

DN	Size	Spindel Stem Ø (mm)	Hub Stroke (mm)	Teil-Nr. Part-No. 3)	Teil-Nr. Part-No. 4)	Stk. Qty.
15 - 25	1/2" - 1"	12	20	00697		1
32 - 50	1 1/2" - 2"	12	20	00698		1
65 - 100	3" - 4"	16	40	00716	00710	1
125 - 300	6" - 12"	20	60 / 80	00760	00726	1

Ausführung / Design:
3) Ohne Entlastung / Without balancing
4) Mit Entlastung / With balancing

Rev.3

Rev.3

Rev.3

Stückzahlen pro Ventil / Quantities per valve

FlowTop V726 / V738 / V740

DN 15 - 300 PN 10 - 40
1/2" - 12" Class 150 - 300

Kegel / Plug POS. 2.2 MOD.GLEICH %

Parabolkegel mit oberer Führung - ohne Entlastung Stellverhältnis 1:50
Parabolic plug with top guiding - without balancing Rangeability 1:50

Innenteile Trim	Sitz Seat	kvs cv	Innenwerk. Trim mat.
PONP1GG	42	40	1.4571

1) Innenteil Ausführung / Trim design

Standard Ausführung / Standard design	NP	Leckrate / leakage Class IV
Dichtkante stelltiert / Seat facing stellit	DP	Leckrate / leakage Class IV
Kontur stelltiert / Contour stellited	KP	Leckrate / leakage Class IV
Weichsitz / Soft seat	WT	Leckrate / leakage Class VI
Kontur gehärtet / Contour hardened	HP	Leckrate / leakage Class IV

a) Set: Einschraubsitz mit Kegel / Screwed seat with plug
b) auf Anfrage / on request !

Metallisch dichtend - Leckrate > Class IV auf Anfrage !
Metal to metal seated - leakage class > Class IV on request !

Sitz Seat (mm)	kvs (m ³ /h)	cv (gpm)	DN	Size	1.4571 (316SS)				1.4122				Stk. Qty.			
					1) Part-No.	1) Part-No.	1) Part-No.	1) Part-No.	1) Part-No.	1) Part-No.	1) Part-No.	1) Part-No.				
3	0,01	0,012	15 - 25	1/2" - 1"				K a)	115022							
	0,016	0,018	15 - 25	1/2" - 1"				K a)	115137							
	0,025	0,029	15 - 25	1/2" - 1"				K a)	115138							
	0,04	0,046	15 - 25	1/2" - 1"				K a)	115139							
4	0,063	0,073	15 - 25	1/2" - 1"				K a)	115018							
	0,1	0,12	15 - 25	1/2" - 1"				K a)	115141							
	0,16	0,18	15 - 25	1/2" - 1"				K a)	54836		N	b)	H	b)		
	0,25	0,29	15 - 25	1/2" - 1"				K a)	54837		N	b)	H	b)		
6	0,4	0,46	15 - 25	1/2" - 1"	N	65718		K	65717		N	b)	H	b)		
	0,63	0,73	15 - 25	1/2" - 1"	N	52114		K	52115	W	52498	N	b)	H	b)	
8	1	1,16	15 - 25	1/2" - 1"	N	105552		K	109719	W	113125	N	b)	H	b)	
	1,6	1,8	15 - 25	1/2" - 1"	N	52116		K	52117	W	52499	N	b)	H	b)	
10	2,5	2,9	15 - 25	1/2" - 1"	N	52118		K	52119	W	52500	N	86505	H	b)	
12	4	4,6	15 - 25	1/2" - 1"	N	52120	D	52121	K	52122	W	52501	N	b)	H	b)
16	5,6	6,5	15	1/2"	N	52125	D	52126	K	52127	W	52503	N	b)	H	b)
	6,3	7,3	20 - 25	3/4" - 1"	N	52130	D	52131	K	52132	W	52505	N	86507	H	b)
			32 - 40	1 1/2"	N	52150	D	52151	K	52152	W	52513	N	b)	H	b)
8	9,2	20	3/4"	N	52135	D	52136	K	52137	W	52507	N	b)	H	b)	
20	10	11,6	25	1"	N	52140	D	52141	K	52142	W	52509	N	b)	H	b)
			32 - 50	1 1/2" - 2"	N	52155	D	52156	K	52157	W	52515	N	95471	H	b)
25	14	16,2	25	1"	N	52145	D	52146	K	52147	W	52511	N	b)	H	b)
	16	18,5	32 - 50	1 1/2" - 2"	N	52160	D	52161	K	52162	W	52517	N	99636	H	b)
34	22,4		32		N	52165	D	52166	K	52167	W	52519	N	b)	H	b)
	25	29	40 - 50	1 1/2" - 2"	N	52170	D	52171	K	52172	W	52521	N	99638	H	b)
65				N	61964	D	80970	K	60616	W	83167	N	b)	H	b)	
40	31,5	36	40	1 1/2"	N	52175	D	52176	K	52177	W	52523	N	b)	H	99641
42	40	46	50	2"	N	52180	D	52181	K	52182	W	52525	N	99642	H	b)
			65 - 80	3"	N	52190	D	52191	K	52192	W	52529	N	b)	H	b)
50	47,5	55	50	2"	N	52185	D	52186	K	52187	W	52527	N	99645	H	b)
			73	65 - 100	3" - 4"	N	52195	D	52196	K	52197	W	52531	N	b)	H
53	63		125		N	90510	D	90511	K	90512	W	90516	N	b)	H	b)
			65		N	52200	D	52201	K	52202	W	52533	N	137611	H	b)
67	80	116	80 - 100	3" - 4"	N	52205	D	52206	K	52207	W	52535	N	99650	H	b)
			125 - 150	6"	N	78109	D	78110	K	78111	W	78114	N	b)	H	b)
80	125	145	80	3"	N	52210	D	52211	K	52212	W	52537	N	99652	H	b)
84	160	185	100	4"	N	52215	D	52216	K	52217	W	52539	N	b)	H	b)
			125 - 150	6"	N	61544	D	61547	K	61550	W	61559	N	99660	H	b)
100	180	208	100	4"	N	52029	D	52220	K	52221	W	52541	N	b)	H	b)
	200	231	200	8"	N	86483	D	86491	K	86499	W	b)	N	86511	H	86525
105	250	289	125 - 150	6"	N	61545	D	61548	K	61551	W	61560	N	b)	H	b)
125	355	410	200 - 250	8" - 10"	N	80613	D	86492	K	86500	W	137622	N	86512	H	86526
130	355	410	150	6"	N	61546	D	61549	K	61552	W	61561	N	99664	H	b)
150	450	520	200 - 300	8" - 12"	N	86484	D	86493	K	86501	W	b)	N	86513	H	86527
200	710	820	250 - 300	10" - 12"	N	86485	D	86494	K	86502	W	b)	N	86514	H	86528
250	1000	1156	300	12"	N	86486	D	86495	K	86503	W	b)	N	86515	H	86529

Stückzahlen pro Ventil / Quantities per valve

FlowTop V726 / V738 / V740

DN 15 - 300 PN 10 - 40
1/2" - 12" Class 150 - 300

Kegel / Plug POS. 2.2 MOD.GLEICH %

Parabolkegel mit oberer und unterer Führung - ohne Entlastung Stellverhältnis 1:50
Parabolic plug with top and bottom guiding - without balancing Rangeability 1:50

Innenteile Trim	Sitz Seat	kvs cv	Innenwerk. Trim mat.
PONP2GG	42	40	1.4571

1) Innenteil Ausführung / Trim design

Standard Ausführung / Standard desig	NP	Leckrate / leakage Class IV
Dichtkante stelliert / Seat facing stellit	DP	Leckrate / leakage Class IV
Kontur stelliert / Contour stellited	KP	Leckrate / leakage Class IV
Weichsitz / Soft seat	WT	Leckrate / leakage Class VI
Kontur gehärtet / Contour hardened	HP	Leckrate / leakage Class IV

b) auf Anfrage / on request !

Metallisch dichtend - Leckrate > Class IV auf Anfrage !

Metal to metal seated - leakage class > Class IV on request !

Sitz Seat (mm)	kvs (m ³ /h)	cv (gpm)	DN	Size	1.4571 (316SS)								1.4122				Stk. Qty.
					1) Part-No.	1)	1) Part-No.	1)	1) Part-No.	1)	1) Part-No.	1)	1) Part-No.	1)	1) Part-No.	1)	
20	10		25		N	100964	D	115262	K	115263	W	b)	N	b)	H	b)	1
			32 - 50		N	115264	D	115265	K	106303	W	b)	N	b)	H	b)	1
25	14		25		N	100308	D	104172	K	115238	W	b)	N	b)	H	b)	1
	16		32 - 50		N	100447	D	115266	K	115267	W	b)	N	b)	H	b)	1
34	22,4		32		N	118398	D	118488	K	118487	W	b)	N	b)	H	b)	1
	25		40 - 50		N	86988	D	115268	K	115269	W	b)	N	b)	H	b)	1
				65		N	115325	D	115328	K	115331	W	b)	N	b)	H	b)
40	31,5		40		N	118402	D	118494	K	118496	W	b)	N	b)	H	b)	1
42	40		50		N	87207	D	115270	K	115271	W	b)	N	b)	H	b)	1
			65 - 80		N	115326	D	115329	K	115332	W	b)	N	b)	H	b)	1
50	47,5		50		N	89124	D	118500	K	118499	W	b)	N	b)	H	b)	1
53	63		65 - 100		N	100471	D	104169	K	109012	W	b)	N	b)	H	b)	1
67	80		65		N	115327	D	115330	K	115333	W	b)	N	b)	H	b)	1
			80 - 100		N	87196	D	115285	K	106910	W	b)	N	b)	H	b)	1
			150		N	118524	D	118519	K	118523	W	b)	N	b)	H	b)	1
80	125		80		N	115282	D	101631	K	115283	W	b)	N	b)	H	b)	1
84	160		100		N	89155	D	115286	K	106922	W	b)	N	b)	H	b)	1
			150		N	115289	D	115290	K	112784	W	b)	N	b)	H	b)	1
100	180		100		N	118474	D	101639	K	115284	W	b)	N	b)	H	b)	1
	200	231	200	8"	N	86723	D	86739	K	86750	W	b)	N	86773	H	86790	1
105	250		150		N	89161	D	115291	K	115292	W	b)	N	b)	H	b)	1
125	355	410	200	8"	N	86726	D	86740	K	86751	W	b)	N	86774	H	86793	1
			250	10"	N	86728	D	86742	K	86753	W	b)	N	86776	H	86795	1
130	355		150		N	100305	D	115287	K	115288	W	b)	N	b)	H	b)	1
150	450	520	200	8"	N	86727	D	86741	K	86752	W	b)	N	86775	H	86794	1
			250 - 300	10" - 12"	N	86729	D	86743	K	86754	W	b)	N	86778	H	86796	1
200	710	820	250 - 300	10" - 12"	N	86730	D	86744	K	86755	W	b)	N	86779	H	86798	1
250	1000	1156	300	12"	N	86731	D	86745	K	86756	W	b)	N	86780	H	86799	1

Stückzahlen pro Ventil / Quantities per valve

FlowTop V726 / V738 / V740

DN 15 - 300 PN 10 - 40
1/2" - 12" Class 150 - 300

Kegel / Plug POS. 2.2 LINEAR

Parabolkegel mit oberer Führung - ohne Entlastung
Parabolic plug with top guiding - without balancing

Stellverhältnis 1:50
Rangeability 1:50

Innenteile Trim	Sitz Seat	kvs cv	Innenwerk. Trim mat.
PONP1LG	42	40	1.4571

1) Innenteil Ausführung / Trim design

Standard Ausführung / Standard desig	NP	Leckrate / leakage Class IV
Dichtkante stelliert / Seat facing stellit	DP	Leckrate / leakage Class IV
Kontur stelliert / Contour stellited	KP	Leckrate / leakage Class IV
Weichsitz / Soft seat	WT	Leckrate / leakage Class VI
Kontur gehärtet / Contour hardened	HP	Leckrate / leakage Class IV

b) auf Anfrage / on request !

Metallisch dichtend - Leckrate > Class IV auf Anfrage !

Metal to metal seated - leakage class > Class IV on request !

Sitz Seat (mm)	kvs (m³/h)	cv (gpm)	DN	Size	1.4571 (316SS)								1.4122				Stk. Qty.
					1) Part-No.	1)	1) Part-No.	1)	1) Part-No.	1)	1) Part-No.	1)	1) Part-No.	1)	1) Part-No.		
12	4	4,6	15 - 25	1/2" - 1"	N	52123	D	52124	K	b)	W	52502	N	b)	H	b)	1
16	5,6	6,5	15	1/2"	N	52128	D	52129	K	b)	W	52504	N	b)	H	b)	1
	6,3	7,3	20 - 25	3/4" - 1"	N	52133	D	52134	K	b)	W	52506	N	b)	H	b)	1
32 - 40			1 1/2"	N	52153	D	52154	K	b)	W	52514	N	b)	H	b)	1	
20	8	9,2	20	3/4"	N	52138	D	52139	K	b)	W	52508	N	b)	H	b)	1
			25	1"	N	52143	D	52144	K	b)	W	52510	N	b)	H	b)	1
25	10	11,6	32 - 50	1 1/2" - 2"	N	52158	D	52159	K	b)	W	52516	N	b)	H	b)	1
			14	16,2	25	1"	N	52148	D	52149	K	b)	W	52512	N	b)	H
34	16	18,5	32 - 50	1 1/2" - 2"	N	52163	D	52164	K	b)	W	52518	N	b)	H	b)	1
			22,4	32	N	52168	D	52169	K	b)	W	52520	N	b)	H	b)	1
40	25	29	40 - 50	1 1/2" - 2"	N	52173	D	52174	K	b)	W	52522	N	b)	H	b)	1
			65	N	83069	D	83147	K	b)	W	83168	N	b)	H	b)	1	
40	31,5	36	40	1 1/2"	N	52178	D	52179	K	b)	W	52524	N	b)	H	b)	1
42	40	46	50	2"	N	52183	D	52184	K	b)	W	52526	N	b)	H	b)	1
			65 - 80	3"	N	52193	D	52194	K	b)	W	52530	N	b)	H	b)	1
50	47,5	55	50	2"	N	52188	D	52189	K	b)	W	52528	N	b)	H	b)	1
			73	65 - 100	3" - 4"	N	52198	D	52199	K	b)	W	52532	N	b)	H	b)
53	63	73	125	N	90514	D	90515	K	b)	W	90517	N	b)	H	b)	1	
			65	N	52203	D	52204	K	b)	W	52534	N	b)	H	b)	1	
67	80	116	80 - 100	3" - 4"	N	52208	D	52209	K	b)	W	52536	N	b)	H	b)	1
			125 - 150	6"	N	78112	D	78113	K	b)	W	78115	N	b)	H	b)	1
80	125	145	80	3"	N	52213	D	52214	K	b)	W	52538	N	b)	H	b)	1
			100	4"	N	52218	D	52219	K	b)	W	52540	N	b)	H	b)	1
84	160	185	125 - 150	6"	N	61553	D	61556	K	b)	W	61562	N	b)	H	b)	1
			180	4"	N	52222	D	52223	K	b)	W	52542	N	b)	H	b)	1
100	200	231	200	8"	N	86441	D	86459	K	b)	W	b)	N	b)	H	b)	1
			250	6"	N	61554	D	61557	K	b)	W	b)	N	b)	H	b)	1
105	250	289	125 - 150	6"	N	61554	D	61557	K	b)	W	b)	N	b)	H	b)	1
125	355	410	200 - 250	8" - 10"	N	86442	D	86460	K	b)	W	b)	N	b)	H	b)	1
130	355	410	150	6"	N	61555	D	61558	K	b)	W	61564	N	b)	H	b)	1
150	450	520	200 - 300	8" - 12"	N	86444	D	86462	K	b)	W	b)	N	b)	H	b)	1
200	710	820	250 - 300	10" - 12"	N	86445	D	86463	K	b)	W	b)	N	b)	H	b)	1
250	1000	1156	300	12"	N	86446	D	86464	K	b)	W	b)	N	b)	H	b)	1

Stückzahlen pro Ventil / Quantities per valve

FlowTop V726 / V738 / V740

DN 15 - 300 PN 10 - 40
1/2" - 12" Class 150 - 300

Kegel / Plug POS. 2.2 LINEAR

Parabolkegel mit oberer und unterer Führung - ohne Entlastung
Parabolic plug with top and bottom guiding - without balancing

Stellverhältnis 1:50
Rangeability 1:50

Innenteile Trim	Sitz Seat	kvs cv	Innenwerk. Trim mat.
PONP2LG	42	40	1.4571

1) Innenteil Ausführung / Trim design

Standard Ausführung / Standard desig	NP	Leckrate / leakage Class IV
Dichtkante stelliert / Seat facing stellit	DP	Leckrate / leakage Class IV
Kontur stelliert / Contour stellited	KP	Leckrate / leakage Class IV
Weichsitz / Soft seat	WT	Leckrate / leakage Class VI
Kontur gehärtet / Contour hardened	HP	Leckrate / leakage Class IV

b) auf Anfrage / on request !

Metallisch dichtend - Leckrate > Class IV auf Anfrage !

Metal to metal seated - leakage class > Class IV on request !

Sitz Seat (mm)	kvs (m ³ /h)	cv (gpm)	DN	Size	1.4571 (316SS)								1.4122				Stk. Qty.
					1) Part-No.	1) Part-No.	1) Part-No.	1) Part-No.	1) Part-No.	1) Part-No.	1) Part-No.	1) Part-No.	1) Part-No.	1) Part-No.			
20	10		25		N	118394	D	118483	K	b)	W	b)	N	b)	H	b)	1
			32 - 50		N	118393	D	118484	K	b)	W	b)	N	b)	H	b)	1
25	14		25		N	118395	D	118485	K	b)	W	b)	N	b)	H	b)	1
	16		32 - 50		N	118390	D	118486	K	b)	W	b)	N	b)	H	b)	1
34	22,4		32		N	118397	D	118489	K	b)	W	b)	N	b)	H	b)	1
	25		40 - 50		N	118400	D	118491	K	b)	W	b)	N	b)	H	b)	1
			65		N	118399	D	118492	K	b)	W	b)	N	b)	H	b)	1
40	31,5		40		N	118401	D	118495	K	b)	W	b)	N	b)	H	b)	1
42	40		50		N	118403	D	118497	K	b)	W	b)	N	b)	H	b)	1
			65 - 80		N	118404	D	118498	K	b)	W	b)	N	b)	H	b)	1
50	47,5		50		N	118405	D	118501	K	b)	W	b)	N	b)	H	b)	1
53	63		65 - 100		N	118465	D	118509	K	b)	W	b)	N	b)	H	b)	1
67	80		65		N	118468	D	118514	K	b)	W	b)	N	b)	H	b)	1
			80 - 100		N	118470	D	118517	K	b)	W	b)	N	b)	H	b)	1
			150		N	118525	D	118522	K	b)	W	b)	N	b)	H	b)	1
80	125		80		N	118471	D	118532	K	b)	W	b)	N	b)	H	b)	1
84	160		100		N	118472	D	118533	K	b)	W	b)	N	b)	H	b)	1
			150		N	118473	D	118534	K	b)	W	b)	N	b)	H	b)	1
100	180		100		N	110661	D	118542	K	b)	W	b)	N	b)	H	b)	1
	200	231	200	8"	N	86677	D	86694	K	b)	W	b)	N	b)	H	b)	1
105	250		150		N	118475	D	118545	K	b)	W	b)	N	b)	H	b)	1
125	355	410	200	8"	N	86678	D	86695	K	b)	W	b)	N	b)	H	b)	1
			250	10"	N	86680	D	86697	K	b)	W	b)	N	b)	H	b)	1
130	355		150		N	118476	D	118548	K	b)	W	b)	N	b)	H	b)	1
150	450	520	200	8"	N	86679	D	86696	K	b)	W	b)	N	b)	H	b)	1
			250 - 300	10" - 12"	N	86681	D	86698	K	b)	W	b)	N	b)	H	b)	1
200	710	820	250 - 300	10" - 12"	N	86682	D	86699	K	b)	W	b)	N	b)	H	b)	1
250	1000	1156	300	12"	N	86683	D	86700	K	b)	W	b)	N	b)	H	b)	1

Stückzahlen pro Ventil / Quantities per valve

FlowTop V726 / V738 / V740

DN 15 - 300 PN 10 - 40
1/2" - 12" Class 150 - 300

Kegel / Plug POS. 2.2 Auf-Zu / On-Off

Tellerkegel für **Auf-ZU** Funktion mit oberer Führung
Disc plug for **on-off** function with top guiding

Innenteile Trim	Sitz Seat	kvs cv	Innenwerk. Trim mat.
TONA1AG	40	35,5	1.4571

b) auf Anfrage / on request !

1) Innenteil Ausführung / Trim design

Standard Ausführung / Standard design	NA	Leckrate / Leakage Class BN DIN 3230, LR A EN 12266
Weichsitz / Soft seat	WB	Leckrate / Leakage Class BO DIN 3230, LR A EN 12266

Sitz / Seat (mm)	kvs (m ³ /h)	cv (gpm)	DN	Size	1.4571 (316SS)		1.4122		Stk. Qty.
					1) Teil-Nr. Part-No.	1) Teil-Nr. Part-No.	1) Teil-Nr. Part-No.	1) Teil-Nr. Part-No.	
16	6,3	7,3	15	1/2"	N 53262	W 53263	N b)	1	
20	9	10,4	20	3/4"	N 53264	W 53265	N b)	1	
25	16	18,5	25	1"	N 53266	W 53267	N b)	1	
34	25		32		N 53268	W 53269	N b)	1	
40	35,5	41	40	1 1/2"	N 53270	W 53271	N b)	1	
50	53	61	50	2"	N 53272	W 53273	N b)	1	
67	90		65		N 53274	W 53275	N b)	1	
80	140	162	80	3"	N 53276	W 53277	N b)	1	
100	200	231	100	4"	N 53278	W 53279	N b)	1	
105	285		125		N 78184	W 78185	N b)	1	
130	400	462	150	6"	N 61565	W 61566	N b)	1	
150	630	728	200	8"	N 103422	W b)	N b)	1	
200	1000	1156	250	10"	N 103423	W b)	N b)	1	
250	1600	1850	300	12"	N 103424	W b)	N b)	1	

Stückzahlen pro Ventil / Quantities per valve

FlowTop V726 / V738 / V740

DN 15 - 300 PN 10 - 40
1/2" - 12" Class 150 - 300

Kegel / Plug	POS. 2.2	MOD.GLEICH %
Lochkegel mit oberer Führung - ohne Entlastung		Stellverhältnis 1:50
Multi-hole plug with top guiding - without balancing		Rangeability 1:50

Innenteile Trim	Sitz Seat	kvs cv	Innenwerk. Trim mat.
LOTP1GG	42	25	1.4571

b) auf Anfrage / on request !

1) Innenteil Ausführung / Trim design

Standard Ausführung / Standard design	NP	Leckrate / leakage Class IV
Teniferiert / Tenifer treated	TP	Leckrate / leakage Class IV
Kontur gehärtet / Contour hardened	HP	Leckrate / leakage Class IV

Sitz / Seat (mm)	kvs (m ³ /h)	cv (gpm)	DN	Size	1.4571 (316SS)		1.4122			Stk. Qty.	
					1)	Teil-Nr. Part-No.	1)	Teil-Nr. Part-No.	1)		Teil-Nr. Part-No.
20	2,5	2,9	15 - 25	1/2" - 1"	T	57727	N	92255	H	92256	1
	4	4,6	15 - 25	1/2" - 1"	T	57728	N	92257	H	58264	1
			32		T	57735	N	92263	H	92264	1
	6,3	7,3	20 - 25	3/4" - 1"	T	57729	N	92258	H	58263	1
32 - 40			1 1/2"	T	57736	N	92265	H	92266	1	
25	10	11,6	25	1"	T	57730	N	92261	H	92262	1
			32 - 50	1 1/2" - 2"	T	57739	N	92267	H	92268	1
34	14		32		T	57740	N	92269	H	92270	1
	16	18,5	40 - 50	1 1/2" - 2"	T	57741	N	89551	H	92271	1
40	20	23	40	1 1/2"	T	57742	N	92272	H	92273	1
42	25	29	50	2"	T	57743	N	92274	H	81695	1
	40		65		T	57750	N	92276	H	61787	1
50	28	32	50	2"	T	57744	N	92275	H	75462	1
53	56	65	65 - 80	3"	T	57751	N	61887	H	59909	1
67	63		65		T	57752	N	92277	H	78724	1
	71	82	80 - 100	3" - 4"	T	57535	N	61888	H	92278	1
	90		125		T	78116	N	92281	H	92282	1
80	80	92	80	3"	T	57753	N	87015	H	92279	1
84	100	116	100	4"	T	57508	N	55375	H	92280	1
	125	145	125 - 150	6"	T	65759	N	92283	H	92284	1
100	112	129	100	4"	T	57754	N	58969	H	65820	1
	200	231	200	8"	T	b)	N	b)	H	b)	1
105	160	185	125 - 150	6"	T	65760	N	70209	H	80891	1
125	280	324	200 - 250	8" - 10"	T	b)	N	b)	H	b)	1
130	200	231	150	6"	T	65761	N	92285	H	92286	1

Metallisch dichtend - Leckrate > Class IV auf Anfrage !

Metal to metal seated - leakage class > Class IV on request !

Stückzahlen pro Ventil / Quantities per valve

FlowTop V726 / V738 / V740

DN 15 - 300 PN 10 - 40
1/2" - 12" Class 150 - 300

Kegel / Plug	POS. 2.2	MOD.GLEICH %
Lochkegel mit oberer und unterer Führung - ohne Entlastung		Stellverhältnis 1:50
Multi-hole plug with top and bottom guiding - without balancing		Rangeability 1:50

Innenteile Trim	Sitz Seat	kvs cv	Innenwerk. Trim mat.
LOTP2GG	105	160	1.4571

b) auf Anfrage / on request !

1) Innenteil Ausführung / Trim design

Standard Ausführung / Standard design	NP	Leckrate / leakage Class IV
Teniferiert / Tenifer treated	TP	Leckrate / leakage Class IV
Kontur gehärtet / Contour hardened	HP	Leckrate / leakage Class IV

					1.4571 (316SS)		1.4122				
Sitz / Seat (mm)	kvs (m ³ /h)	cv (gpm)	DN	Size	1)	Teil-Nr. Part-No.	1)	Teil-Nr. Part-No.	1)	Teil-Nr. Part-No.	Stk. Qty.
100	200	231	200	8"	T	97726	N	97737	H	97744	1
105	160		150		T	b)	N	b)	H	b)	1
125	280	324	200	8"	T	97727	N	97738	H	97745	1
			250	10"	T	97733	N	97740	H	97747	1
130	200		150		T	b)	N	b)	H	b)	1
150	400	462	200	8"	T	97732	N	97739	H	97746	1
			250 - 300	10" - 12"	T	97734	N	97741	H	97756	1
200	500	578	250 - 300	10" - 12"	T	97735	N	97742	H	97757	1
250	710	820	300	12"	T	97736	N	97743	H	97758	1

Metallisch dichtend - Leckrate > Class IV auf Anfrage !

Metal to metal seated - leakage class > Class IV on request !

Stückzahlen pro Ventil / Quantities per valve

FlowTop V726 / V738 / V740

DN 15 - 300 PN 10 - 40
1/2" - 12" Class 150 - 300

Kegel / Plug

POS. 2.2

LINEAR

Lochkegel mit oberer Führung - ohne Entlastung
Multi-hole plug with top guiding - without balancing

Stellverhältnis 1:50
Rangeability 1:50

Innenteile Trim	Sitz Seat	kvs cv	Innenwerk. Trim mat.
LOTP1LG	42	25	1.4571

b) auf Anfrage / on request !

1) Innenteil Ausführung / Trim design

Standard Ausführung / Standard design	NP	Leckrate / leakage Class IV
Teniferiert / Tenifer treated	TP	Leckrate / leakage Class IV
Kontur gehärtet / Contour hardened	HP	Leckrate / leakage Class IV

Sitz / Seat (mm)	kvs (m ³ /h)	cv (gpm)	DN	Size	1.4571 (316SS)		1.4122			Stk. Qty.	
					1)	Teil-Nr. Part-No.	1)	Teil-Nr. Part-No.	1)		Teil-Nr. Part-No.
20	2,5	2,9	15 - 25	1/2" - 1"	T	57731	N	92287	H	92288	1
	4	4,6	15 - 25	1/2" - 1"	T	57732	N	92289	H	92290	1
			32		T	57737	N	92296	H	92297	1
	6,3	7,3	20 - 25	3/4" - 1"	T	57733	N	92292	H	92293	1
32 - 40			1 1/2"	T	57738	N	92298	H	92299	1	
25	10	11,6	25	1"	T	57734	N	92294	H	92295	1
			32 - 50	1 1/2" - 2"	T	57745	N	92302	H	92303	1
34	16	18,5	32 - 50	1 1/2" - 2"	T	57746	N	58270	H	92304	1
40	25	29	40	1 1/2"	T	57747	N	92305	H	92306	1
42	25	29	50	2"	T	57748	N	92307	H	92308	1
	40		65		T	57755	N	69345	H	92310	1
50	35,5	41	50	2"	T	57749	N	92309	H	83376	1
53	63	73	65 - 80	3"	T	57756	N	92311	H	92312	1
67	71		65		T	57758	N	92313	H	92314	1
	90	104	80 - 100	3" - 4"	T	54669	N	92315	H	92316	1
	90		125		T	78117	N	92323	H	92324	1
80	100	116	80	3"	T	57759	N	92317	H	92318	1
84	125	145	100	4"	T	57760	N	92319	H	92320	1
	160	185	125 - 150	6"	T	65762	N	92325	H	92326	1
100	140	162	100	4"	T	57761	N	92321	H	92322	1
	200	231	200	8"	T	b)	N	b)	H	b)	1
105	200	231	125 - 150	6"	T	65763	N	92327	H	80902	1
125	280	324	200 - 250	8" - 10"	T	b)	N	b)	H	b)	1
130	280	324	150	6"	T	65764	N	92328	H	92329	1

Metallisch dichtend - Leckrate > Class IV auf Anfrage !

Metal to metal seated - leakage class > Class IV on request !

Stückzahlen pro Ventil / Quantities per valve

FlowTop V726 / V738 / V740

DN 15 - 300 PN 10 - 40
1/2" - 12" Class 150 - 300

Kegel / Plug POS. 2.2 LINEAR

Lochkegel mit **oberer und unterer Führung - ohne Entlastung**
Multi-hole plug with **top and bottom guiding - without balancing**

Stellverhältnis 1:50
Rangeability 1:50

Innenteile Trim	Sitz Seat	kvs cv	Innenwerk. Trim mat.
LOTP2LG	105	160	1.4571

b) auf Anfrage / on request !

1) Innenteile Ausführung / Trim design

Standard Ausführung / Standard design	NP	Leckrate / leakage Class IV
Teniferiert / Tenifer treated	TP	Leckrate / leakage Class IV
Kontur gehärtet / Contour hardened	HP	Leckrate / leakage Class IV

					1.4571 (316SS)		1.4122				
Sitz / Seat (mm)	kvs (m ³ /h)	cv (gpm)	DN	Size	1) T	Teil-Nr. Part-No.	1) N	Teil-Nr. Part-No.	1) H	Teil-Nr. Part-No.	Stk. Qty.
100	200	231	200	8"	T	97634	N	97641	H	97642	1
105	200		150		T	b)	N	b)	H	b)	1
125	315	364	200	8"	T	97635	N	97645	H	97649	1
			250	10"	T	97637	N	97653	H	97677	1
130	200		150		T	b)	N	b)	H	b)	1
150	500	578	200	8"	T	97636	N	97647	H	97651	1
			250 - 300	10" - 12"	T	97638	N	97654	H	97678	1
200	630	728	250 - 300	10" - 12"	T	97639	N	97655	H	97679	1
250	900	1040	300	12"	T	97640	N	97656	H	97680	1

Metallisch dichtend - Leckrate > Class IV auf Anfrage !

Metal to metal seated - leakage class > Class IV on request !

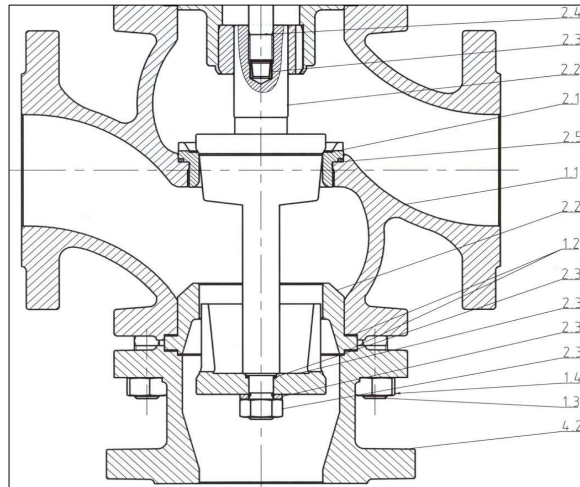
Stückzahlen pro Ventil / Quantities per valve

FlowTop V726 3-Wege / 3-Way

DN 25 - 200 PN 10 - 40

Kegel / Plug	POS. 2.2	LINEAR
3-Wege Ventil	Misch und Verteilkegel (nur Sitzring teniferiert)	
3-Way valve	Mixing- and distributing plug (only seat ring tenifer treated)	
Sitzring / Seat ring	POS. 2.20	
Schlitzkegel / V-port plug	POS. 2.32	
Profiling / Spiral-wound gasket	POS. 2.31	
Federring / Spring washer	POS. 2.33	
Sechskantmutter / Hexagonal nut	POS. 2.34	

Einschraubstift / Screwed seat	Pos. 2.1
Siehe Seite / Look page 7	
Spindel / Stem	Pos. 2.4
Siehe Seite / Look page 8	



Innenteile Trim	Sitz Seat	kvs	Innenwerk. Trim mat.
MOTP2LG	25	10	1.4571

1) Kegelausführung / Plug design

Mischkegel / Mixing plug	M
Verteilkegel / Distributing plug	V

Sitz Seat (mm)	kvs (m ³ /h)	DN	1.4571						Graphite	A2	A2-70	Stk. Qty.	1.4571	
			1)	POS. 2.2 M	1)	POS. 2.2 V	POS. 2.32 V	POS. 2.31 V					POS. 2.33 V	POS. 2.34 V
25	6,3	25	M	98773	V	100627	89593	89597	136398	89602	1	89589	1	
	10		M	98774	V	100628	100629				1		1	
34	10	32	M	98775	V	100740	100736	87935	136399	33038	1	98769	1	
	16		M	98776	V	100741	100737				1		1	
40	16	40	M	98777	V	100742	100641	87935	136399	33038	1	98771	1	
	25		M	98778	V	100743	100642				1		1	
50	25	50	M	98779	V	100744	87943	87935	136399	33038	1	87939	1	
	40		M	98780	V	100745	100696				1		1	
	47,5		M	100965	V						1		1	
67	40	65	M	98781	V	100973	100985	87936	136400	33029	1	98767	1	
	63		M	98782	V	100974	100986				1		1	
	80		M	100994	V						1		1	
80	63	80	M	98783	V	100976	87944	87936	136400	33029	1	87941	1	
	100		M	98784	V	100977	100961				1		1	
	125		M	101003	V						1		1	
100	100	100	M	98785	V	100979	100969	87936	136400	33029	1	98772	1	
	160		M	98786	V	100981	100970				1		1	
	180		M	101004	V						1		1	
130	180	150	M	118659	V	101713	101712	58897	102177	102176	1	101029	1	
	250		M	101059	V	101062	101025				1		1	
	355		M	101060	V						1		1	
150	450	200	M	141425				58517	113352	113353	1	73307	1	
			V	141997	126670						1		126671	1

Stückzahlen pro Ventil / Quantities per valve

FlowTop V726 / V738 / V740

DN 15 - 300 PN 10 - 40
1/2" - 12" Class 150 - 300

SilentPack in Edelstahl (Einbauten in Kombination mit dem Parabolkegel)

Als Nachrüstsatz oder Ersatzteilset !

Bestehend aus: **Lochmantel** Pos. 2.26 / **Drahtwickel** Pos. 2.27 / **Wellenfeder** Pos. 2.28
Innenring Pos. 2.29 / **Distanzring** Pos. 2.30

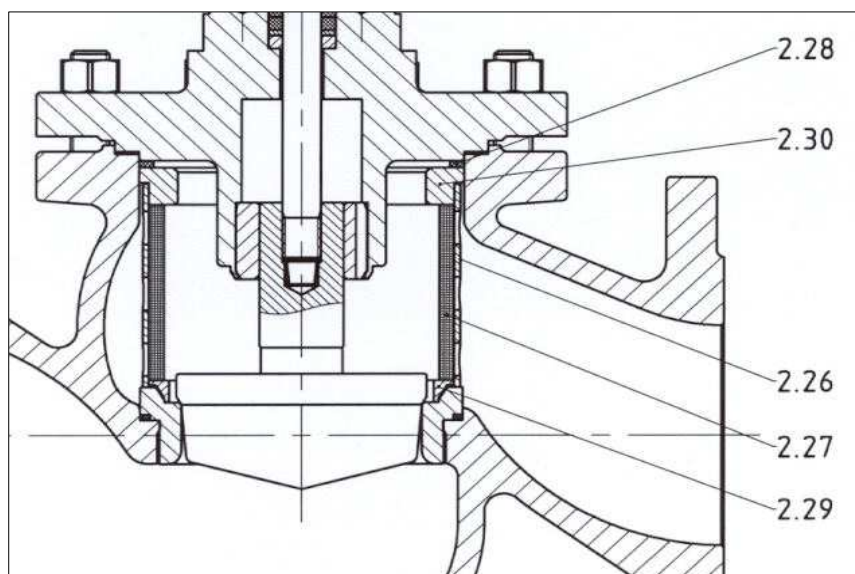
SilentPack in stainless steel (Trim equipment in combination with parabolic plug)

As retrofitting- or spare part set !

Coonsisting of: **Perforated cage** Pos. 2.26 / **Wire netting** Pos. 2.27 / **Wave spring** Pos. 2.28
Internal ring Pos. 2.29 / **Spacer ring** Pos. 2.30

SilentPack POS. 2.26, 2.27, 2.28, 2.29, 2.30

DN	Size	POS. 2.26	POS. 2.27	POS. 2.28	POS. 2.29	POS. 2.30	Stk.	SET
		Teil-Nr. / Part-no.					Qty.	
15 - 25	1/2" - 1"	b)	b)	b)	b)	b)	1	b)
32 - 40	1 1/2"	b)	b)	b)	b)	b)	1	b)
50	2"	b)	b)	b)	b)	b)	1	b)
65 - 80	3"	b)	b)	b)	b)	b)	1	b)
100	4"	b)	b)	b)	b)	b)	1	b)
125		b)	b)	b)	b)	b)	1	b)
150	6"	b)	b)	b)	b)	b)	1	b)
200	8"	b)	b)	b)	b)	b)	1	b)
250	10"	b)	b)	b)	b)	b)	1	b)
300	12"	b)	b)	b)	b)	b)	1	b)



b) auf Anfrage / on request !

Stückzahlen pro Ventil / Quantities per valve

FlowTop V726 / V738 / V740

DN 15 - 300 PN 10 - 40
1/2" - 12" Class 150 - 300

ANSI 1 1/2" - 4"

Teile-Nr. für Set ab / Part-No. for Set from 01.01.2005

Davor auf Anfrage / Before on request !

Dichtungsgarnitur / Sealing set D 3-Flansch - ohne Entlastung / 3-Flange - without balancing

Garnitur: Flachdichtung POS. 1.2 und Packung POS. 3.3
Set: Gasket POS. 1.2 and stuffing box packing POS. 3.3

Gehäuse / Aufsatz / Packung Body / Bonnet / Packing D_ / VN, VK / A, N			Gehäuse / Aufsatz / Packung Body / Bonnet / Packing D_ / VN, VK / Q			Gehäuse / Aufsatz / Packung Body / Bonnet / Packing D_ / VN, VK / S				Gehäuse / Aufsatz / Packung Body / Bonnet / Packing D_ / VR / B, O, V		
DN	Size	Teil-Nr. Part-No.	DN	Size	Teil-Nr. Part-No.	DN	Teil-Nr. Part-No.	Size	Teil-Nr. Part-No.	DN	Size	Teil-Nr. Part-No.
15 - 25	1/2" - 1"	58176	15 - 25	1/2" - 1"	88865	15 - 25	57685	1/2" - 1"	126196	15 - 25	1/2" - 1"	71811
32 - 40	1 1/2"	131757	32 - 40	1 1/2"	131777	32 - 40	129653	1 1/2"	131781	32 - 40	1 1/2"	131761
50	2"	131758	50	2"	131778	50	56295	2"	131782	50	2"	131762
65 - 80	3"	131759	65 - 80	3"	131779	65 - 80	120440	3"	131783	65 - 80	3"	131763
100	4"	131760	100	4"	131780	100	120441	4"	131784	100	4"	131764
125		91466	125		124984	125	154657			125		92678
150	6"	82733	150	6"	124985	150	120442	6"	120442	150	6"	69346
200	8"	112261	200	8"	150120	200	120443	8"	120443	200	8"	118435

Garnitur: Flachdichtung POS. 1.2 / 2.15, Profildichtring POS. 2.8 und Packung POS. 3.3
Set: Gasket POS. 1.2 / 2.15, profile seal ring POS. 2.8 and stuffing box packing POS. 3.3

Gehäuse / Aufsatz / Packung Body / Bonnet / Packing D_ / VF / A, N			Gehäuse / Aufsatz / Packung Body / Bonnet / Packing D_ / VF / B, O, V			Gehäuse / Aufsatz / Packung Body / Bonnet / Packing D_ / VB / A, N				Gehäuse / Aufsatz / Packung Body / Bonnet / Packing D_ / VB / B, O, V		
DN	Size	Teil-Nr. Part-No.	DN	Size	Teil-Nr. Part-No.	DN	Size	Teil-Nr. Part-No.	DN	Size	Teil-Nr. Part-No.	
15 - 25	1/2" - 1"	62287	15 - 25	1/2" - 1"	61705	15 - 25	1/2" - 1"	62287	15 - 25	1/2" - 1"	61705	
32 - 40	1 1/2"	131765	32 - 40	1 1/2"	131769	32 - 40	1 1/2"	148654	32 - 40	1 1/2"	148680	
50	2"	131766	50	2"	131770	50	2"	148636	50	2"	148668	
65 - 80	3"	131767	65 - 80	3"	131771	65 - 80	3"	131767	65 - 80	3"	131771	
100	4"	131768	100	4"	131772	100	4"	131768	100	4"	131772	
125		92675	125		92676	125		92675	125		92676	
150	6"	82735	150	6"	82736	150	6"	82735	150	6"	82736	
200	8"	122100	200	8"	119325	200	8"	122100	200	8"	119325	

Garnitur: Flachdichtung POS. 1.2 / 2.15 und Packung POS. 3.3
Set: Gasket POS. 1.2 / 2.15 and stuffing box packing POS. 3.3

Gehäuse / Aufsatz / Packung Body / Bonnet / Packing D_ / VI / A, N			Gehäuse / Aufsatz / Packung Body / Bonnet / Packing D_ / VI / Q			Gehäuse / Aufsatz / Packung Body / Bonnet / Packing D_ / VI / S			
DN	Size	Teil-Nr. Part-No.	DN	Size	Teil-Nr. Part-No.	DN	Size	Teil-Nr. Part-No.	
15 - 25	1/2" - 1"	63913	15 - 25	1/2" - 1"	153376	15 - 25	1/2" - 1"	148320	
32 - 40	1 1/2"	154670	32 - 40	1 1/2"	154683	32 - 40	1 1/2"	148322	
50	2"	63915	50	2"	132653	50	2"	148319	
65 - 80	3"	154674	65 - 80	3"	154686	65 - 80	3"	148318	
100	4"	154676	100	4"	154687	100	4"	154903	
125		154677	125		154688	125		154904	
150	6"	154679	150	6"	154690	150	6"	148315	
200	8"	154681	200	8"	154691	200	8"	148316	

FlowTop V726 / V738 / V740

DN 15 - 300 PN 10 - 40
1/2" - 12" Class 150 - 300

ANSI 1 1/2" - 4"

Teile-Nr. für Set ab / Part-No. for Set from 01.01.2005

Davor auf Anfrage / Before on request !

Dichtungsgarnitur / Sealing set D 4-Flansch - ohne Entlastung / 4-Flange - without balancing

Garnitur: Flachdichtung POS. 1.2 und Packung POS. 3.3
Set: Gasket POS. 1.2 and stuffing box packing POS. 3.3

Gehäuse / Aufsatz / Packung Body / Bonnet / Packing V_ / VN, VK / A, N			Gehäuse / Aufsatz / Packung Body / Bonnet / Packing V_ / VN, VK / Q			Gehäuse / Aufsatz / Packung Body / Bonnet / Packing V_ / VN, VK / S			Gehäuse / Aufsatz / Packung Body / Bonnet / Packing V_ / VR / B, O, V		
DN	Size	Teil-Nr. Part-No.	DN	Size	Teil-Nr. Part-No.	DN	Size	Teil-Nr. Part-No.	DN	Size	Teil-Nr. Part-No.
25		154772	25		154774	25		154955	25		154780
32 - 40		154771	32 - 40		154776	32 - 40		154956	32 - 40		154781
50		154770	50		154777	50		154957	50		154783
65 - 80		131230	65 - 80		154268	65 - 80		154958	65 - 80		115086
100		97331	100		153845	100		154959	100		154784
150		97333	150		126313	150		154960	150		111781
200	8"	135153	200	8"	126326	200	8"	126201	200	8"	83431
250	10"	113965	250	10"	154778	250	10"	120439	250	10"	114276
300	12"	135143	300	12"	154779	300	12"	154961	300	12"	114277

Garnitur: Flachdichtung POS. 1.2 / 2.15, Profildichtung POS. 2.8 und Packung POS. 3.3
Set: Gasket POS. 1.2 / 2.15, profile seal ring POS. 2.8 and stuffing box packing POS. 3.3

Gehäuse / Aufsatz / Packung Body / Bonnet / Packing V_ / VF / A, N			Gehäuse / Aufsatz / Packung Body / Bonnet / Packing V_ / VF / B, O, V			Gehäuse / Aufsatz / Packung Body / Bonnet / Packing V_ / VB / A, N			Gehäuse / Aufsatz / Packung Body / Bonnet / Packing V_ / VB / B, O, V		
DN	Size	Teil-Nr. Part-No.	DN	Size	Teil-Nr. Part-No.	DN	Size	Teil-Nr. Part-No.	DN	Size	Teil-Nr. Part-No.
25		154819	25		154830	25		154819	25		154830
32 - 40		154820	32 - 40		154831	32 - 40		154821	32 - 40		154832
50		154822	50		154833	50		154823	50		154834
65 - 80		154824	65 - 80		154835	65 - 80		154824	65 - 80		154835
100		107168	100		107692	100		107168	100		107692
150		154826	150		154837	150		154826	150		154837
200	8"	154827	200	8"	154838	200	8"	154827	200	8"	154838
250	10"	154828	250	10"	154839	250	10"	154828	250	10"	154839
300	12"	154829	300	12"	154840	300	12"	154829	300	12"	154840

Garnitur: Flachdichtung POS. 1.2 / 2.15 und Packung POS. 3.3
Set: Gasket POS. 1.2 / 2.15 and stuffing box packing POS. 3.3

Gehäuse / Aufsatz / Packung Body / Bonnet / Packing V_ / VI / A, N			Gehäuse / Aufsatz / Packung Body / Bonnet / Packing V_ / VI / Q			Gehäuse / Aufsatz / Packung Body / Bonnet / Packing V_ / VI / S		
DN	Size	Teil-Nr. Part-No.	DN	Size	Teil-Nr. Part-No.	DN	Size	Teil-Nr. Part-No.
25		60808	25		154795	25		154911
32 - 40		154785	32 - 40		154809	32 - 40		154912
50		154786	50		154810	50		154913
65 - 80		154787	65 - 80		154811	65 - 80		154914
100		154788	100		154812	100		154915
150		154790	150		154813	150		154916
200	8"	154791	200	8"	154814	200	8"	154917
250	10"	154792	250	10"	154815	250	10"	154918
300	12"	154793	300	12"	154816	300	12"	154919

FlowTop V726 / V738 / V740

DN 15 - 300 PN 10 - 40
1/2" - 12" Class 150 - 300

ANSI 1 1/2" - 4"

Teile-Nr. für Set ab / Part-No. for Set from 01.01.2005

Davor auf Anfrage / Before on request !

Dichtungsgarnitur / Sealing set D 3-Flansch - mit Entlastung / 3-Flange - with balancing

Garnitur: Flachdichtung POS. 1.2 und Packung POS. 3.3
Set: Gasket POS. 1.2 and stuffing box packing POS. 3.3

Gehäuse / Aufsatz / Packung Body / Bonnet / Packing D_ / ON, OK / A, N		
DN	Size	Teil-Nr. Part-No.
65 - 80	3"	131230
100	4"	97331
125		111780
150	6"	97333
200	8"	135153

Gehäuse / Aufsatz / Packung Body / Bonnet / Packing D_ / ON, OK / Q		
DN	Size	Teil-Nr. Part-No.
65 - 80	3"	154268
100	4"	153845
125		154847
150	6"	126313
200	8"	126326

Gehäuse / Aufsatz / Packung Body / Bonnet / Packing D_ / ON, OK / S			
DN	Teil-Nr. Part-No.	Size	Teil-Nr. Part-No.
65 - 80	154958	3"	154967
100	154959	4"	154968
125	154966		
150	154960	6"	154960
200	126201	8"	126201

Gehäuse / Aufsatz / Packung Body / Bonnet / Packing D_ / KR / B, O, V		
DN	Size	Teil-Nr. Part-No.
65 - 80	3"	115086
100	4"	154784
125		154849
150	6"	111781
200	8"	83431

Dichtungsgarnitur / Sealing set D 4-Flansch - mit Entlastung / 4-Flange - with balancing

Garnitur: Flachdichtung POS. 1.2 und Packung POS. 3.3
Set: Gasket POS. 1.2 and stuffing box packing POS. 3.3

Gehäuse / Aufsatz / Packung Body / Bonnet / Packing V_ / ON, OK / A, N		
DN	Size	Teil-Nr. Part-No.
65 - 80		119607
100		136684
150		117467
200	8"	154844
250	10"	154846
300	12"	113970

Gehäuse / Aufsatz / Packung Body / Bonnet / Packing V_ / ON, OK / Q		
DN	Size	Teil-Nr. Part-No.
65 - 80		154860
100		154861
150		154862
200	8"	154219
250	10"	154863
300	12"	154864

Gehäuse / Aufsatz / Packung Body / Bonnet / Packing V_ / ON, OK / S		
DN	Size	Teil-Nr. Part-No.
65 - 80		154925
100		147426
150		154927
200	8"	154928
250	10"	120438
300	12"	154926

Gehäuse / Aufsatz / Packung Body / Bonnet / Packing V_ / KR / B, O, V		
DN	Size	Teil-Nr. Part-No.
65 - 80		154851
100		154852
150		154853
200	8"	113956
250	10"	97299
300	12"	93290

FlowTop V726

DN 25 - 200 PN 10 - 40

Dichtungsgarnitur / Sealing set D 3-Wege Ventil / 3-Way valve

Garnitur: Flachdichtung **POS. 1.2** und Packung **POS. 3.3**

Set: Gasket **POS. 1.2** and stuffing box packing **POS. 3.3**

Gehäuse / Aufsatz / Packung Body / Bonnet / Packing W_ / VN, VK / A, N			Gehäuse / Aufsatz / Packung Body / Bonnet / Packing W_ / VN, VK / Q			Gehäuse / Aufsatz / Packung Body / Bonnet / Packing W_ / VN, VK / S			Gehäuse / Aufsatz / Packung Body / Bonnet / Packing W_ / VR / B, O, V		
DN	Size	Teil-Nr. Part-No.	DN	Size	Teil-Nr. Part-No.	DN	Size	Teil-Nr. Part-No.	DN	Size	Teil-Nr. Part-No.
25		122111	25		154857	25		154922	25		154854
32 - 40		121099	32 - 40		154858	32 - 40		154923	32 - 40		154855
50		125961	50		154859	50		154924	50		154856
65 - 80		119607	65 - 80		154860	65 - 80		154925	65 - 80		154851
100		136684	100		154861	100		147426	100		154852
150		117467	150		154862	150		154927	150		154853
200		154844	200		154219	200		154928	200		113956

Garnitur: Flachdichtung **POS. 1.2** und Packung **POS. 3.3**

Set: Gasket **POS. 1.2** and stuffing box packing **POS. 3.3**

Gehäuse / Aufsatz / Packung Body / Bonnet / Packing W_ / VF / A, N			Gehäuse / Aufsatz / Packung Body / Bonnet / Packing W_ / VF / B, O, V			Gehäuse / Aufsatz / Packung Body / Bonnet / Packing W_ / VB / A, N			Gehäuse / Aufsatz / Packung Body / Bonnet / Packing W_ / VB / B, O, V		
DN	Size	Teil-Nr. Part-No.	DN	Size	Teil-Nr. Part-No.	DN	Size	Teil-Nr. Part-No.	DN	Size	Teil-Nr. Part-No.
25		137626	25		154869	25		137626	25		154869
32 - 40		137627	32 - 40		154870	32 - 40		154866	32 - 40		154871
50		137628	50		154872	50		154867	50		154873
65 - 80		154865	65 - 80		154874	65 - 80		154865	65 - 80		154874
100		137629	100		154877	100		137629	100		154877
150		137630	150		154878	150		137630	150		154878
200		107174	200		154879	200		107174	200		154879

FlowTop

V726 / V738 / V740

Sitzwechselwerkzeug / Seat-change tool

Empfohlenes Werkzeug zur Demontage und Montage des Einschraubsitze !

Recommended tool for disassembling and assembling the screwed seat !

DN	Size	Teil-Nr. Part-No.
15 - 25	1/2" - 1"	76583
32 - 40	1 1/2"	76586
50	2"	76587
65 - 80	3"	77006
100	4"	77007
125		82057
150	6"	93986
200	8"	116670
250	10"	82055
300	12"	82056

