

Kämmer řada 051000

Vypouštěcí Ventil



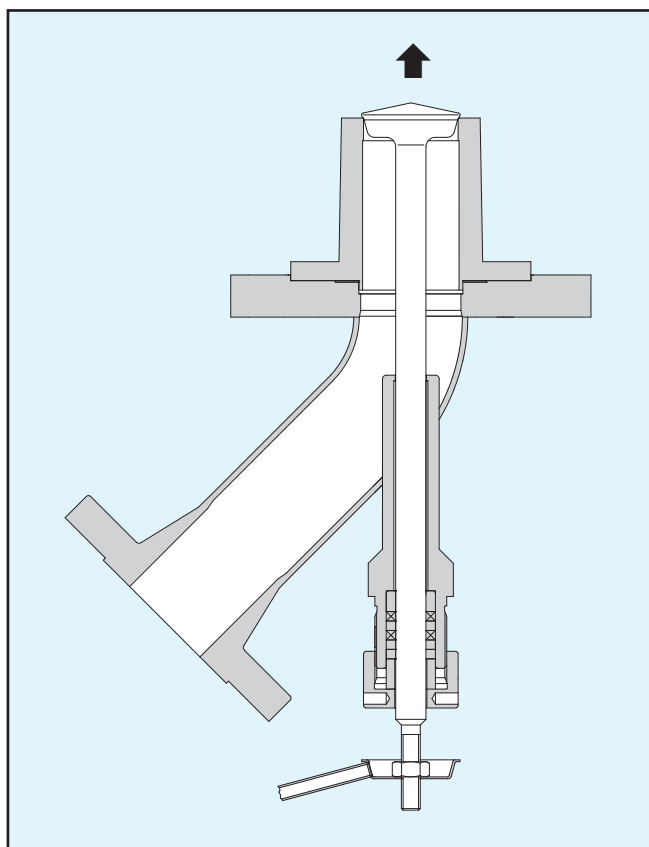
Řada 051000

Popis

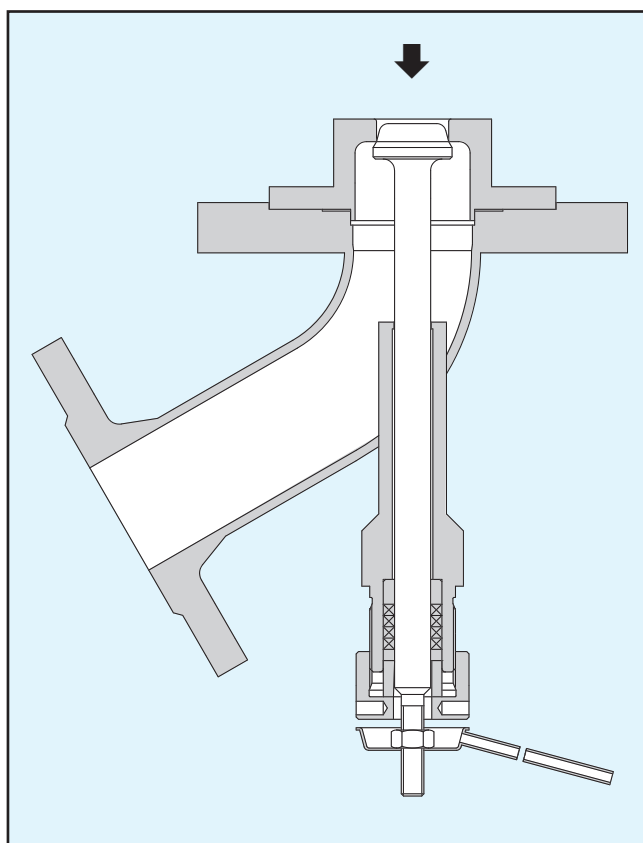
Tento unikátní ventil je typicky používán jako uzavírací. Ventil je montován přímo do nádrže s vřetenem vysouvajícím se dovnitř nádrže a se sedlem zapuštěným do vnitřní strany nádrže.

Kompaktní, odlehčená konstrukce ventilu je ideální pro údržbu "na místě" pod tankem. Výstupní úhel je buď 45° nebo 60°. Dalšími možnými variantami jsou vlnovec, žebrované prodloužené víko, speciální těleso bez "mrtvých zón", vytápěný plášť nebo kuželka zasouvající se do tělesa (oproti standardní konstrukci, u které se kuželka vysouvá).

Vypouštěcí ventil může být dodáván i jako regulační ventil.



Standardní ventil s vysouvající se kuželkou



Speciální ventil se zasouvající se kuželkou

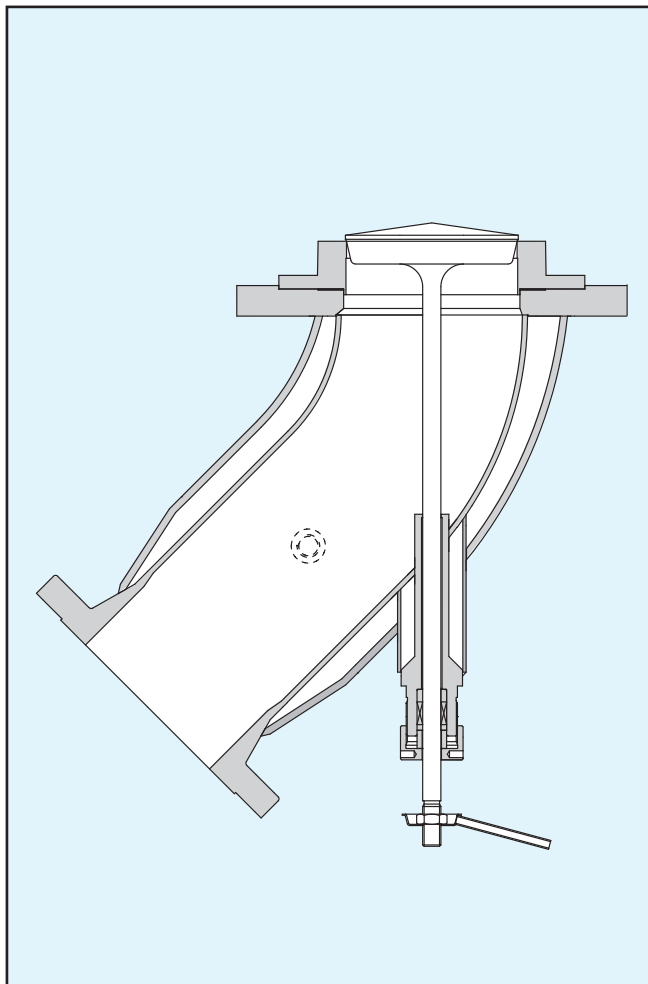
Řada 051000

Technická data

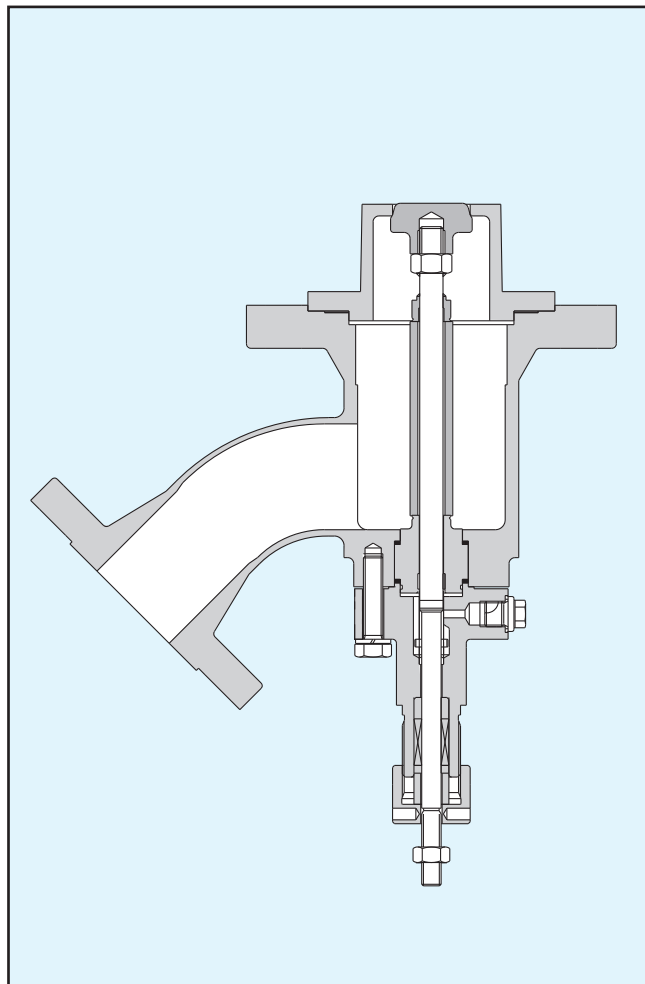
Provedení ventilu	Vypouštěcí ventil
Charakteristiky	Ot-Zav, lineární, ekviproc.
Netěsnost v sedle	$\leq = 0.01\%$ z K_{vs} -hodnoty, Class IV dle DIN IEC 534 - vyšší požadavky na poptávku
Materiál tělesa	1.4571, další materiály volitelně
Materiál kuželky/sedla	stejný jako materiál tělesa
PTFE- měkké sedlo (T=max 150°C)	Kuželka s vložkou z PTFE pro vyšší těsnost
Ucpávka	PTFE pro teploty do 200 °C Grafoil pro teploty přes 200 °C
Těsnění tělesa	PTFE pro teploty do 200 °C, grafoil pro teploty přes 200 °C
Konstrukce	Ventil s vysouvající se kuželkou, ventil se zasouvající se kuželkou, žebrované prodloužené víko, vlnovec
Světlosti	Výstupní DN je buď menší nebo stejné jako vstupní DN, viz tabulka na straně 6
Připojení	Příruby DIN PN10 - 40 nebo příruby ANSI Class 150 - 300
Rohový výstup	45°, volitelně 60°
Výška / průměr sedla	30mm standardně, další rozměry volitelně. Průměr sedla dle požadavků zákazníka

Řada 051000

Konstrukce



Speciální ventil s vytápěným pláštěm



Speciální ventil s vlnovcem

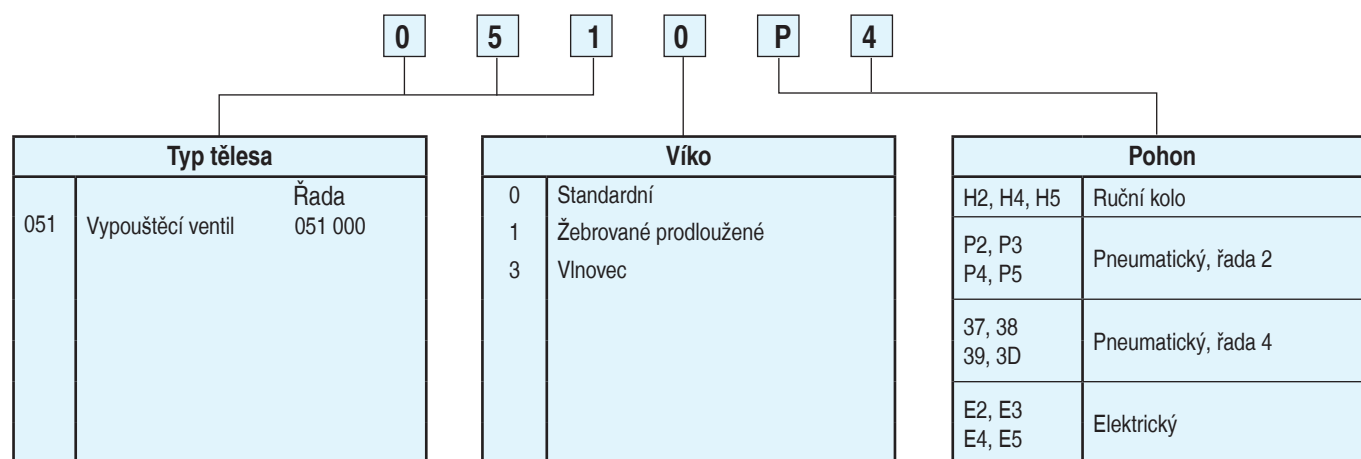
Řada 051000

Světlosti

DIN PN 10-40	ANSI Class 150/300	Standardní DN	K _{vs} max.*	Rozměry sedla mm
25 / 15 25 / 25 40 / 25 40 / 40	1" / 1/2" 1" / 1" 1 1/2" / 1" 1 1/2" / 1 1/2"	X	4 4 16 25	16 16 25 32
50 / 40 50 / 50 65 / 50 80 / 50	2" / 1 1/2" 2" / 2" 2 1/2" / 2" 3" / 2"	X X X	40 40 63 63	40 40 50 50
65 / 65 80 / 65 80 / 80 100 / 80	2 1/2" / 2 1/2" 3" / 2 1/2" 3" / 3" 4" / 3"	X X X	63 100 100 160	50 63 63 80
100 / 100 150 / 100 150 / 150 200 / 150	4" / 4" 6" / 4" 6" / 6" 8" / 6"	X X X	160 250 400 560	80 100 125 150

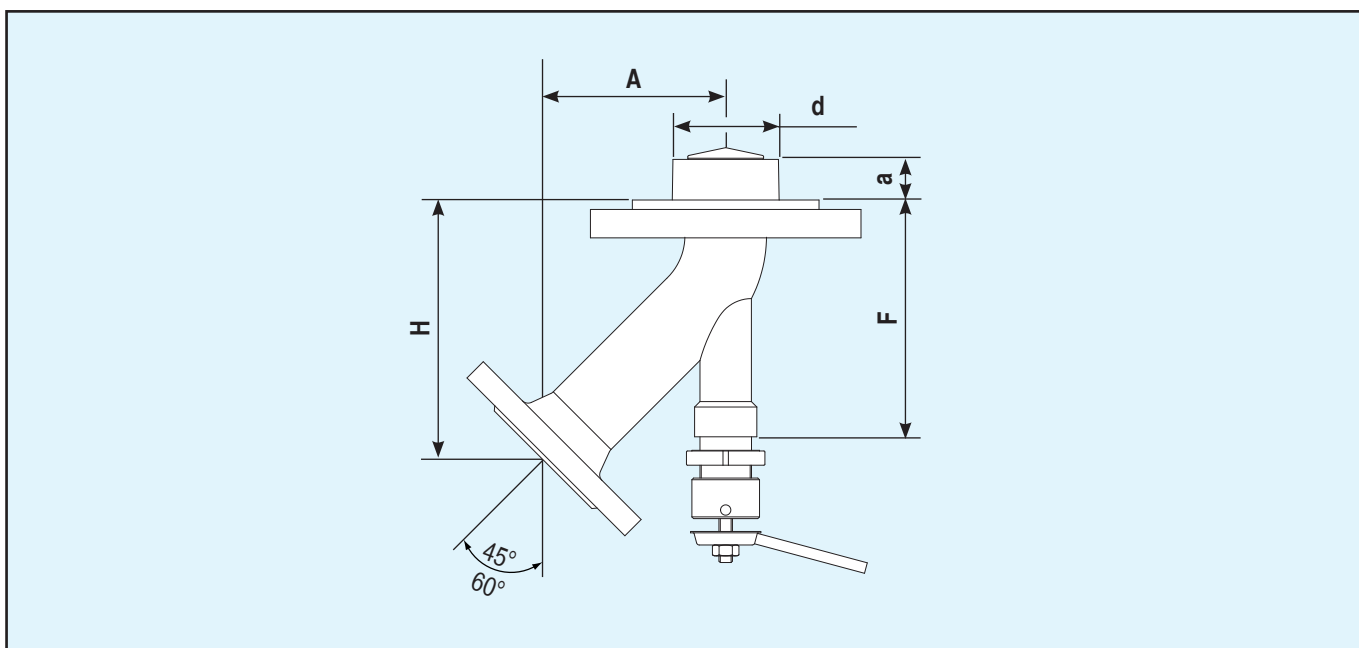
* K_{vs} hodnoty pouze pro standardní vysouvající se kuželku. Pro speciální zasouvající se kuželku jsou K_{vs} hodnoty redukovány přibližně na 50%.

Kód ventilu



Řada 051000

Rozměry (mm), váha (kg)



Ventil DN	Rozměry*				Váhy*			
	A	H		F	DIN-příruby		ANSI-příruby	
		45°	60°		PN 10-16	PN 25-40	Class 150	Class 300
25/15 – 1" / 1/2"	85	110	95	95	5.0	5.0	4.5	6.0
50/40 – 2" / 1 1/2"	125	175	130	130	7.0	7.0	6.5	8.0
65/50 – 2 1/2" / 2"	130	185	145	180	9.5	9.5	9.0	11.5
80/50 – 3" / 2"	130	190	155	180	9.5	9.5	9.0	11.5
80/65 – 3" / 2 1/2"	135	200	160	200	11	13	13	16
100/80 – 4" / 3"	140	210	170	215	14	17	17	23
150/100 – 6" / 4"	200	295	235	240	19	25	23	37
200/150 – 8" / 6"	250	375	305	340	32	46	41	60

* Všechny rozměry se vztahují na standardní konstrukci ventilu. Rozměry pro žebrované prodloužené víko a vlnovec na poptávku.

Tolerance pro rozměry A a H \pm 5mm.

Rozměry „a“ a „d“ jsou libovolné a je třeba je uvést při objednávce.

Řada 051000

Speciální konstrukce





Německo

FlowsERVE Essen GmbH

FlowsERVE Flow Control

Kämmer Ventile

Manderscheidstrasse 19

45141 Essen

Německo

Tel.: +49 (0) 201 89 19 5

Fax.: +49 (0) 201 89 19 662



FCD KMCEBR5120-00 11.06

Váš kontakt:

IMAHA spol. s r. o.

Rybova 45

278 01 Kralupy nad Vltavou

tel.: +420 315 742 242

fax: +420 315 742 244

e-mail: imaha@imaha.cz

www.imaha.cz



Všechny údaje bez záruky. Vyhrazeno právo na jejich změnu.

©08.2000 FlowsERVE Corporation. FlowsERVE a Kämmer jsou registrované ochranné známky FlowsERVE Corporation