

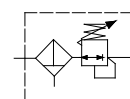
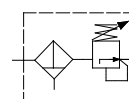


Filtračně-regulační stanice z hliníkové slitiny 1/4"NPT – FR série

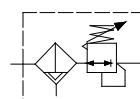
- Určeno pro petrochemický, chemický, farmaceutický, medicínský a potravinářský průmysl
- Úplná materiálová zaměnitelnost
- Excelentní stabilita a opakovatelnost
- Přesné nastavení a vysoká kapacita
- ATEX 94/9/CE  II2GD c IICT6 X
- Schváleno 



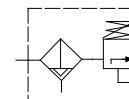
Manuální odkalení
S přepouštěním



Manuální odkalení
Bez přepouštění



Automatické odkalení
S přepouštěním



Automatické odkalení
Bez přepouštění

Médium	Stlačený vzduch, inertní plyny, zemní plyn
Připojení	1/4"NPT
Připojení manometru	1/8"NPT (alternativa 1/4"NPT)
Maximální vstupní tlak	25barů
Filtr	Standardně z nerezové oceli 316 o velikosti 5 mikronů (varianta 25 & 40 mikronů z nerezi 316)
Odkalovací ventil	Manuální nebo automatický
Rozsah průtoku (@10 barů vstupní tlak, 6barů regulovaný tlak, delta P=1bar)	940dm ³ /min Cv=0.9
Pracovní teplota	Od -20°C do 80°C (NBR); od -25°C do 90°C (FKM); od -40°C do 80°C (EPDM) *
Regulovaný tlak	0/2, 0/4, 0/8, 0/10barů

Prívod vzduchu musí být dostatečně suchý, aby se zabránilo tvorbě ledu při teplotách pod +2°C

*Speciální provedení vhodné pro teploty od -55°C do 90°C

Umožňuje excelentní regulaci a filtrování v širokém rozsahu. Robustní a korozi odolné provedení – vyrobeno ze slitiny hliníku a nerezové oceli AISI304/316. Kompaktní malé provedení.

POUŽITÉ MATERIÁLY

Těleso, víko, nádobka ze slitin hliníku bez bronzu, vnitřní části z nerezové oceli AISI304/316

Konzole, zajišťovací a nastavovací matky z nerezové oceli AISI316 nebo galvanizované oceli

Membrána a soustava ventilů z elastomeru a nerezové oceli AISI316

Filtry o velikosti 5, 25&40 mikronů ze spékané nerezi AISI316; filtr spojený mikrovláknem

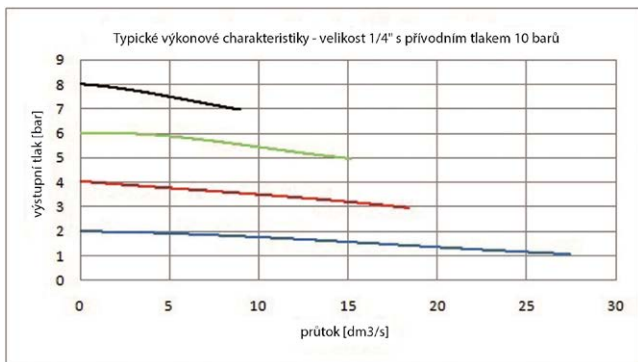
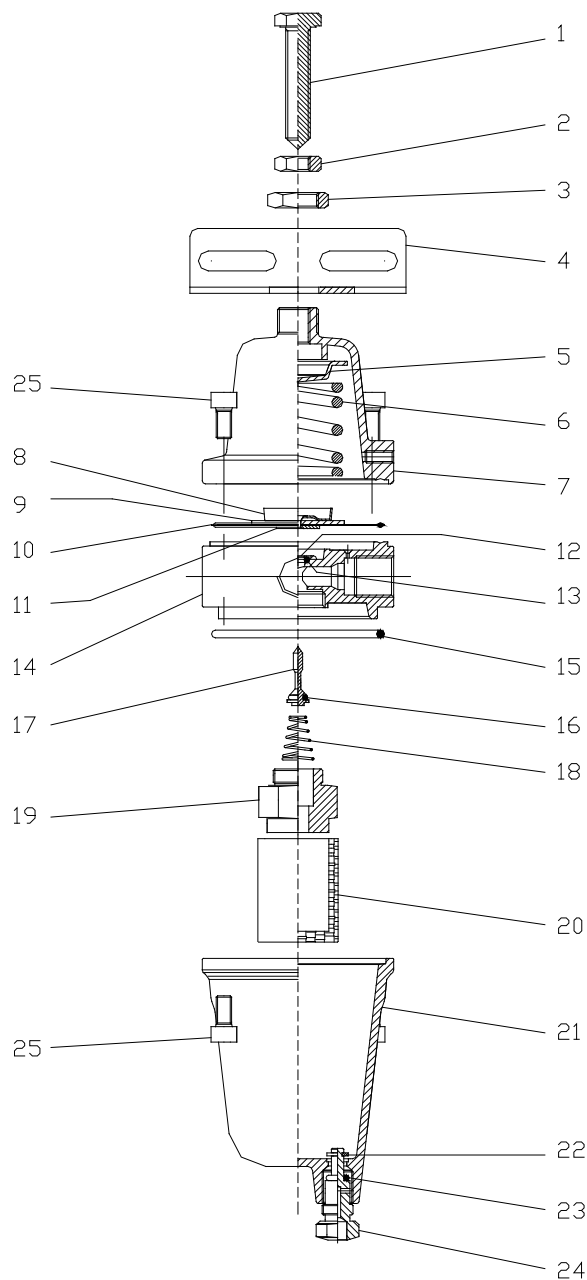
Pružina ventilu, nastavitelná pružina z nerezové oceli AISI316 nebo galvanizované oceli

Elastomerová těsnění

Kusovník

Poziční popisky

1. Nastavovací šroub
2. Zajišťovací matka
3. Nastavovací matka
4. Konzole
5. Horní opěra pružin
6. Pružina
7. Víko
8. Spodní pružinové vedení
9. Spodní pružinová opěra
10. Membrána
11. Sedlo ventilu
12. Kroužek
13. O-kroužek vedení ventilu
14. Tělo
15. O-kroužek (nádobka)
16. O-kroužek (ventil)
17. Ventil
18. Pružina ventilu
19. Opěrka filtru
20. Filtr
21. Nádobka
22. Kroužek
23. O-kroužek (odkalení)
24. Manuální odkalení
- 25 Šroub (M5x8)



Příslušenství a opravárenské sady

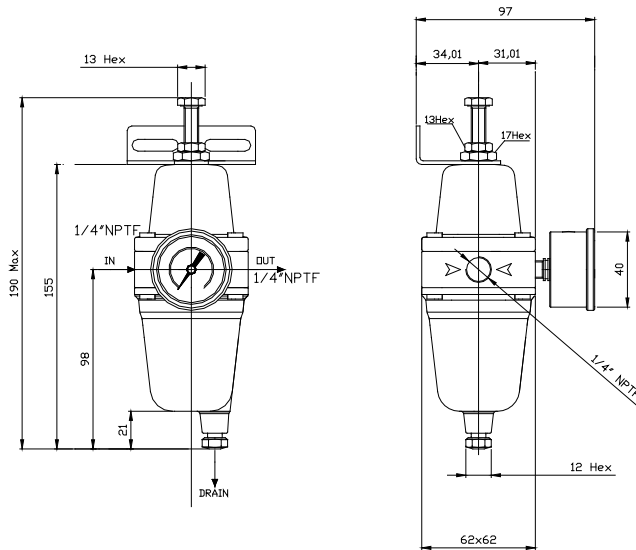
Údržbová sada [1/4"]	Položky FR-04-K-XAL-**
Manometr DN40mm, tělo z nerez, Bar+psi+kpa	0-2bary MBSNP4S2PN3S 0-4bary MBSNP4S2PN05 0-10barů MBSNP4S2PN07
Konzole a zajišťovací matka	SQ-FR04

** S ohledem na typ těsnění:

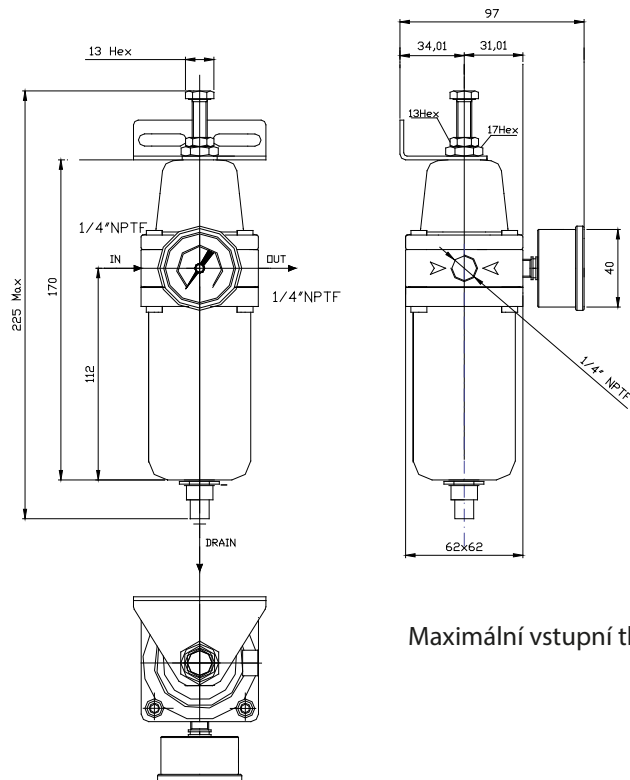
FK->FKM NB->NBR LT->EPDM FL-> Nízkoteplotní sloučenina

Rozměry

Manuální odkalení



Automatické odkalení



Maximální vstupní tlak pro automatické odkalení je 16 barů

Objednací informace

<p>TYP</p> <p>F= Filtr FR= Filtr-regulátor R= Regulátor TF= Filtr tvaru T* BP= Přepouštěcí regulátor* SV= Spínací Ventil 2/2* S3= Spínací Ventil 3/2*</p> <p>* (pouze 1/4"NPT)</p>	<p>VELIKOST</p> <p>04= 1/4" NPT* 06= 3/8" NPT 08= 1/2" NPT 12= 3/4" NPT 16= 1" NPT 20= 1" 1/4"NPT 24= 1" 1/2"NPT 32= 2"NPT</p>	<p>ROZSAH</p> <p>0= Žádný 1= 0.2-2 bary 2= 0.2-4 bary 3= 0.4-8 barů 4= 0.4-10 barů 6= 4-25 barů 7= 4-35 barů</p>	<p>PŘÍSLUŠENSTVÍ</p> <p>0= Žádný 2= Konzolová sada z nerez 3= Nastavovací matka a ruční kolo 4= Označení položky 8= Konzolová sada z uhlíkové oceli X= Speciální</p>
---	---	---	---

FR	06	3	1	1S	5	6	SS	FK	2	#
----	----	---	---	----	---	---	----	----	---	---

<p>FILTR</p> <p>0= Žádný 1= 5 mikronů 2= 25 mikronů 3= 40 mikronů 4= Sloučenina</p>	<p>MEMBRÁNA & TĚSNÍCÍ MATERIÁL</p> <p>FK= FKM (WT-25° +90°C) NB= NBR (WT-20° +80°C) LT= EPDM (WT-40° +80°C) FL= Speciální sloučenina (WT-55°+90°C)</p>
--	---

<p>MANOMETR</p> <p>0= Žádný 1S= Všechny AISI316 (tělo z nerez 304) 1B= AISI304 tělo (mosazné spojení) 1C= Tělo z uhlíkové oceli (mosazné spojení) 1X= Všechny AISI316 (AISI316Ti tělo)</p>	<p>VARIANTY</p> <p>00= Žádný 05= Bez přepouštění 06= 1/4" tlakový port 07= Automatické odkalení 56= Bez přepouštění 1/4" tlakový port 57= Bez přepouštění Automatické odkalení 67= 1/4" tlakový port Automatické odkalení X= Speciální</p>	<p>MATERIÁL</p> <p>SS= 316-316L Nerez AL= Bez mědi hliníková slitina SP= Speciální</p>
---	---	---



PŘÍKLADY KÓDOVÁNÍ

FR 06 3 3 1S 0 7 SS FK 2

3/8"NPT, SS316, rozsah od 0 do 8 barů, regulátor filtru, s filtrem o velikosti 40 mikronů, s přepouštěním, nerezový manometr, automatické odkalení, konzolová sada z uhlíkové oceli, s membránou a těsnícím materiálem z FKM

FR 06 3 1 00 0 0 SS FK 0

3/8"NPT, SS316, rozsah od 0 do 8 barů, regulátor filtru, s filtrem o velikosti 5 mikronů, s přepouštěním, membránou a těsnícím materiálem z FKM