



Kämmer řada 035000

Univerzální ventily



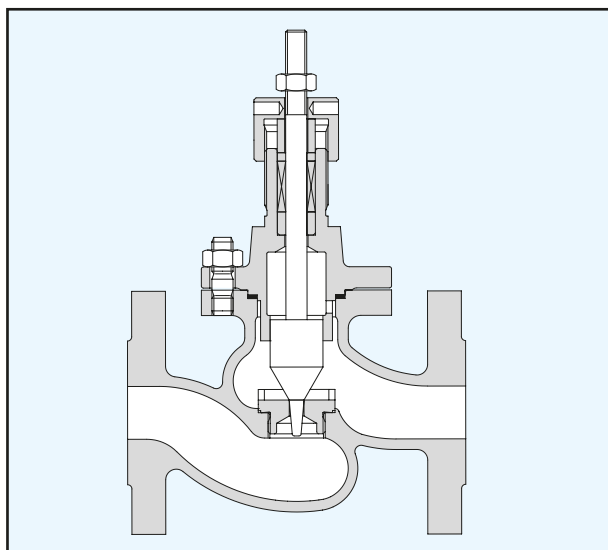
Řada 035000

Popis

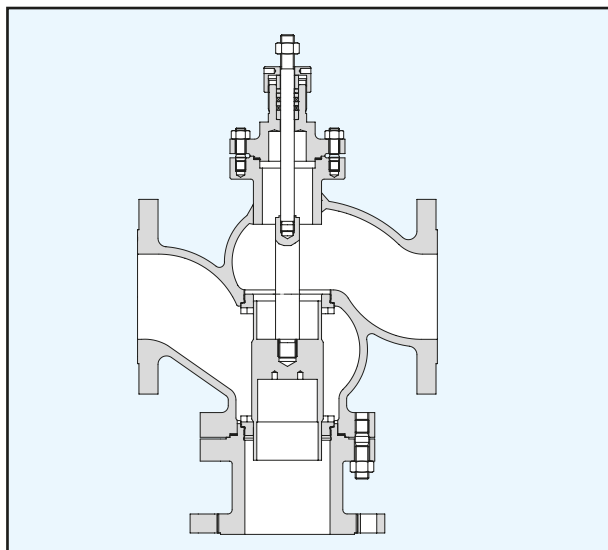
Řada 035000 jsou univerzální ventily pro zvláštní požadavky. Vyrábí se ve světlostech od DN25 do DN150 a to hlavně ze zvláštních materiálů jako jsou Hastelloy, Alloy 20 nebo další unikátní materiály, ve jmenovitých tlacích až do PN400. Pro tlaky do PN63 je též možná nerezová nebo uhlíková ocel. Vyrábí se jak dle DIN tak i ANSI a to jako přímý, rohový nebo 3-cestný ventil.

Řada 035000 může být též použit pro "inženýrská řešení" zvláštních specifických požadavků zákazníka. Vestavby pro snížení hluku, antikavitační vložky, vysokotlaké vlnovce, vytápěné pláště, nízkoemisní ucpávkový systém "SureGuard HP" dle německého TA-Luft jsou k dispozici.

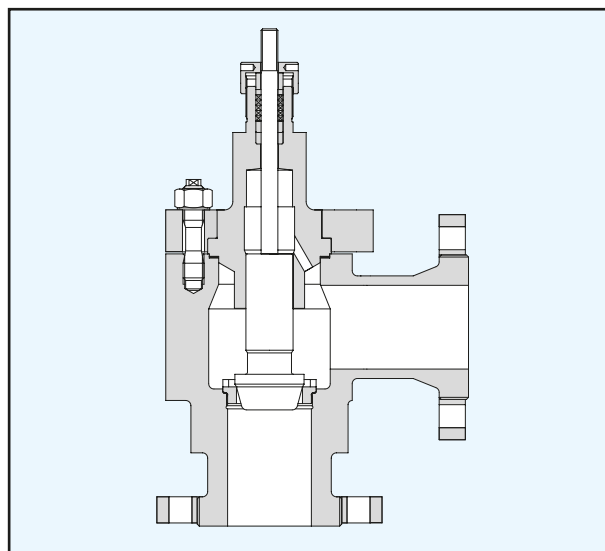
Řada 035000 je perfektním doplňkem řady univerzálních ventilů "FlowTop" z koncernu FLOWSERVE, tam kde jsou na ventily kladeny speciální požadavky.



Řada 035000 přímý ventil



Řada 033000 3-cestný ventil



Řada 031000 rohový ventil

Řada 035000

Technická data

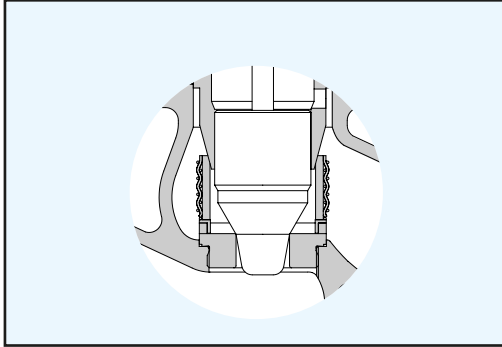
Provedení ventilu	Přímý, rohový, 3-cestný
Charakteristiky	Ekviprocentní, lineární, Ot - Zav
Netěsnost v sedle, standardní	< 0,01% z K_{vs} hodnoty, class IV dle DIN IEC 534 - další požadavky na poptávku
Materiál kuželky/sedla	316 nerezová ocel, s tvrdým vřetenem kuželky (\geq DN 25). Volitelně Alloy 6 (dosedací plochy), Hastelloy B/C, nikl, Monel, titan, keramika, karbid wolframu. Snížení hluku pomocí děrované klecové kuželky a přídatného rozdělovače toku uvnitř tělesa ventilu.
PTFE měkké sedlo (T = max. 150 °C)	Kuželka ventilu s vložkou z PTFE pro $\geq K_{vs}$ 0.1
Ucpávka	PTFE pro teploty do 200 °C Grafoil pro teploty přes 200 °C PTFE pro kyslík Ucpávka dle TA-Luft
Těsnění tělesa	PTFE pro teploty do 200 °C Grafoil pro teploty přes 200 °C
Provedení víka	Standardní, žebrované, vlnovec
Připojení vyhřívaného pláště	Šroubované G 1/2", příruby DN 15 PN 40
K_{vs}-hodnoty	Viz tabulka na straně 6

Ventil DN	DIN ANSI	15 1/2"	25 1"	40 1 1/2"	50 2"	80 3"	100 4"	150 6"
Zdvih	mm	10	20	20	20	40	40	40
DIN příruby	PN 10 - 40	x	x	x	x	x	x	x
	PN 63 - 160	x	x	x	x	x	x	x
ANSI příruby	Class 150/300	x	x	x	x	x	x	x
	Class 600/900	x	x	x	x	x	x	x
Těleso materiály:								
Kovaná ocel	C22.8 (1.0460)	x						
	A105 (1.0432)	x	x	x	x			
	1.4571* (316Ti)	x	x	x	x			
Litá uhlíková ocel	GS-C25N (1.0619)		x	x	x	x	x	x
	WCB (1.1136)		x	x	x	x	x	
Litá nerezová ocel	1.4581	x	x	x	x	x	x	x
	CF3M*	x	x	x	x	x	x	x

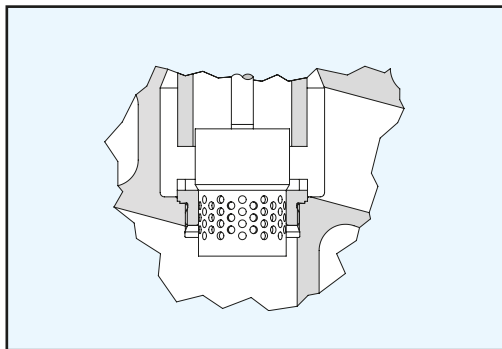
*Materiál pro kryogenní aplikace až do -270 °C. Tělesa také z Hastelloy C276 (2.4618), Monel 400 (2.4368) a Inconel 600 (2.4816). Další nerezové oceli a niklové slitiny na poptávku.

Řada 035000

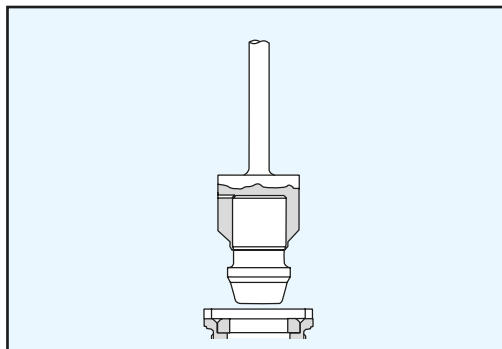
Konstrukce



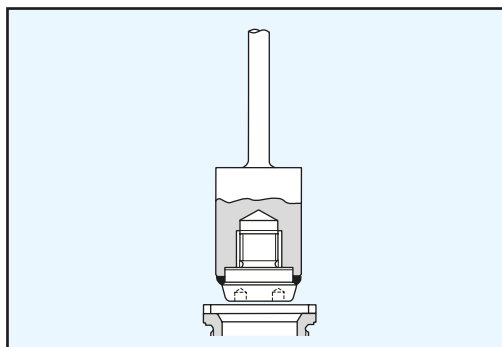
Rozdělovač toku



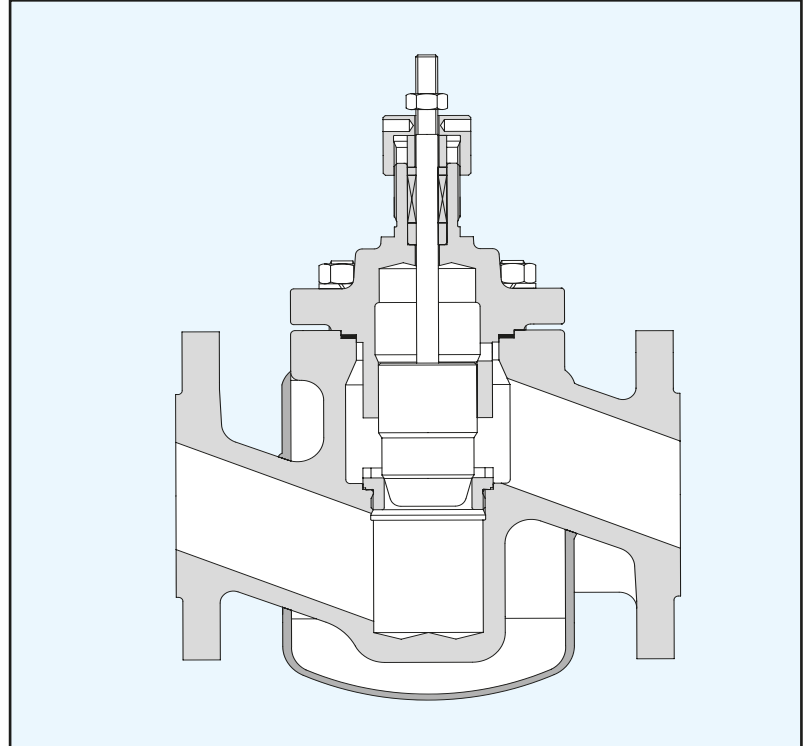
Děrovaná klecová kuželka.



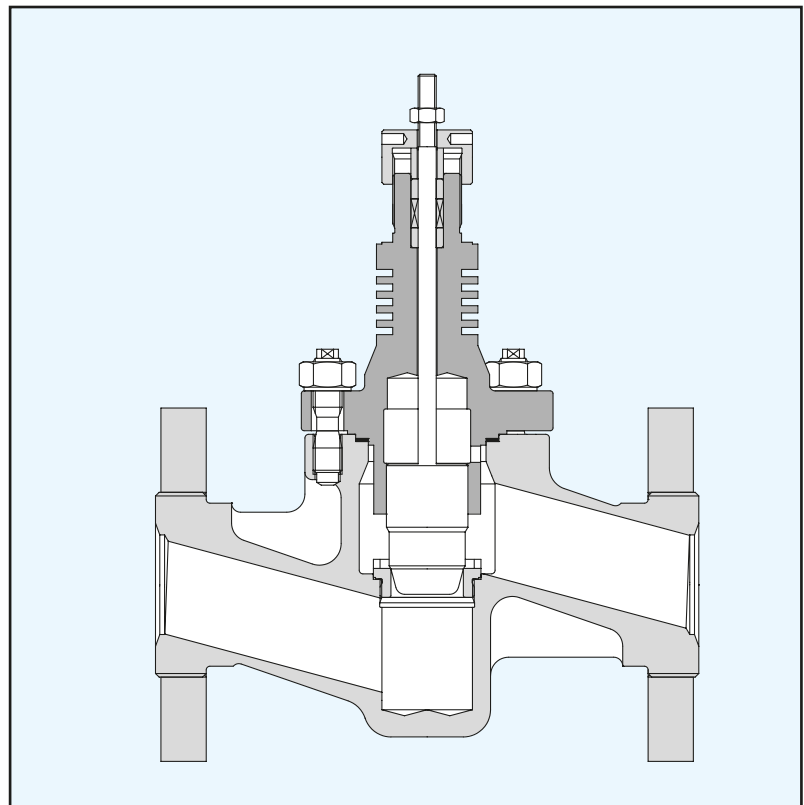
Špička kuželky a sedlo z keramiky nebo karbidu wolframu.



Vestavba s měkkým sedlem z PTFE (T = max. 150 °C).



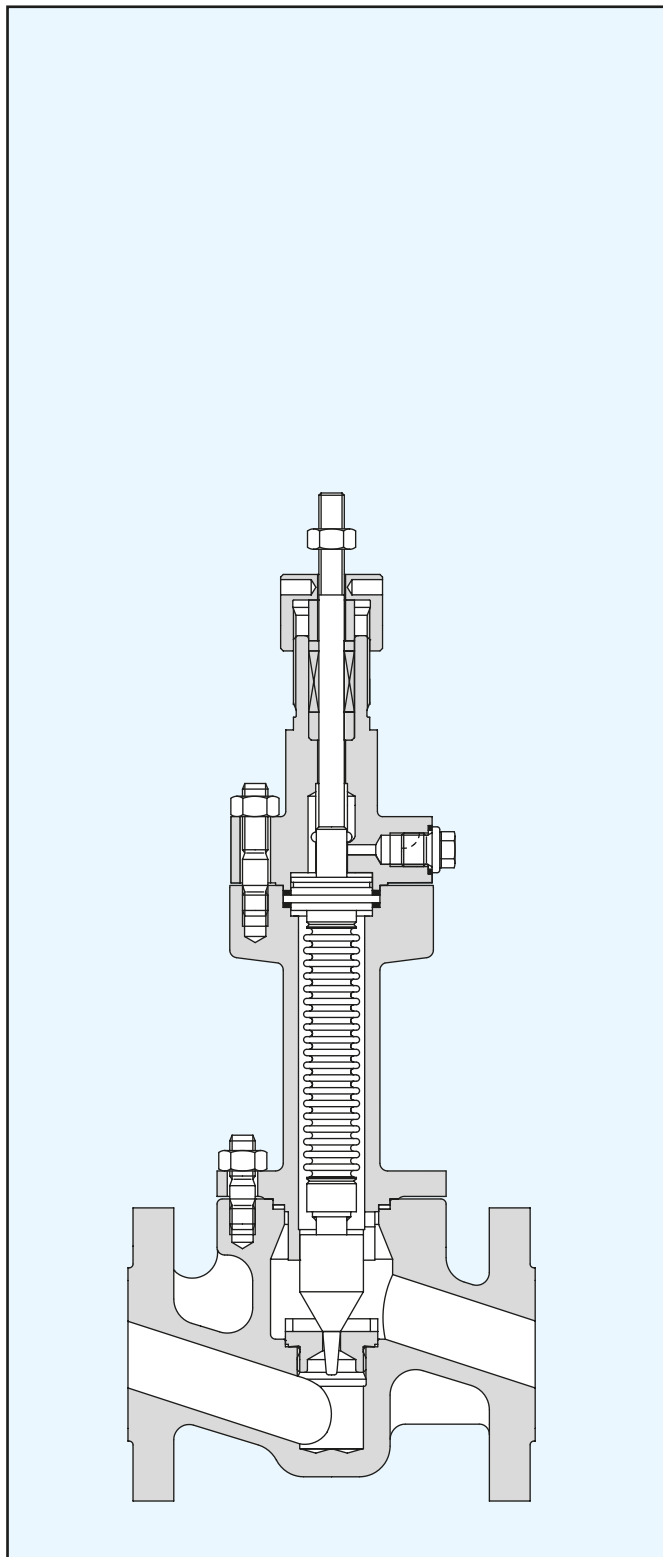
Ventil s vytápěným pláštěm.



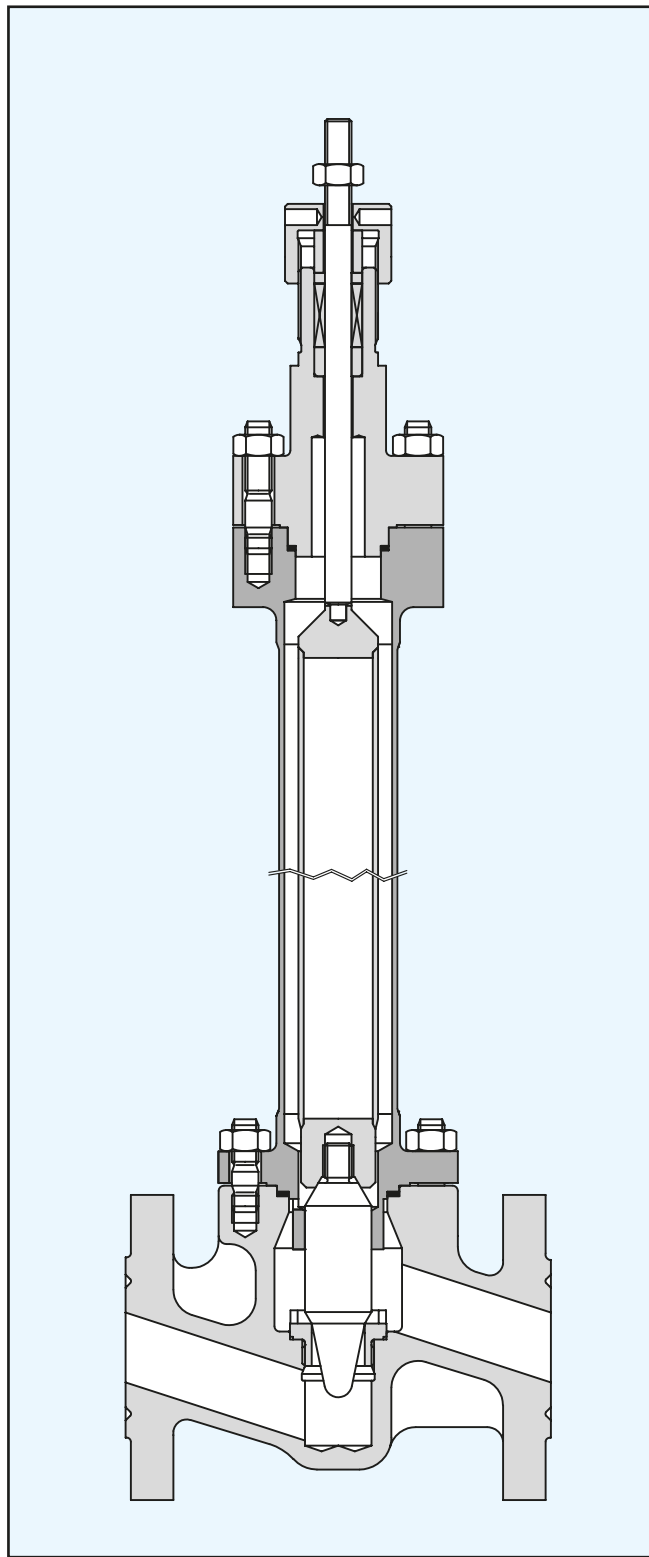
Žebrované víko od -30 do 0 °C a od +200 do 400 °C.

Řada 035000

Konstrukce



Vlnovce jsou k dispozici až do 270 barů provozního tlaku. Standardní materiál vlnovce je nerezová ocel 321. Speciální materiály pro mimořádné podmínky na poptávku.



Regulační ventil s prodlouženým víkem pro kryogenní podmínky. Těleso a víko jsou z nerezové oceli 321 pro provozní podmínky až do $-196\text{ }^{\circ}\text{C}$.

Řada 035000

Standardní K_{VS}-hodnoty

								K _{VS} -hodnoty*	Průměr sedla (mm)	Reg.poměr**	Materiál sedla (standardní)	Materiál kuželky (standardní)
Světlost DIN	15	25	40	50	80	100	150					
Světlost ANSI	½"	1"	1½"	2"	3"	4"	6"					
Zdvih (mm)	10	20	20	20	40	40	40					
Průměr vřetena (mm)	6	10	10	10	16	16	16					
								0.010	3	50:1	Alloy 6	316Ti
								0.016				
								0.025				
								0.040				
								0.063				
								0.10	4.5			
								0.16				
								0.25				
								0.40				
								0.63	7			
								1.0				
								1.6	10			
								2.5	12			
								4.0	16			
								6.3	20			
								10	25			
								16	32			
								25	40			
								40	50			
								63	63			
100	80											
160	100											
250	125											

* $K_{VS} \leq 0,25 = K_V \times F_R$ dle IEC 534 (více informací na poptávku) **Pro kalibrační podmínky
 Další speciální K_{VS} vestavby na poptávku.

Kód ventilu

0 3 5 0 P 3

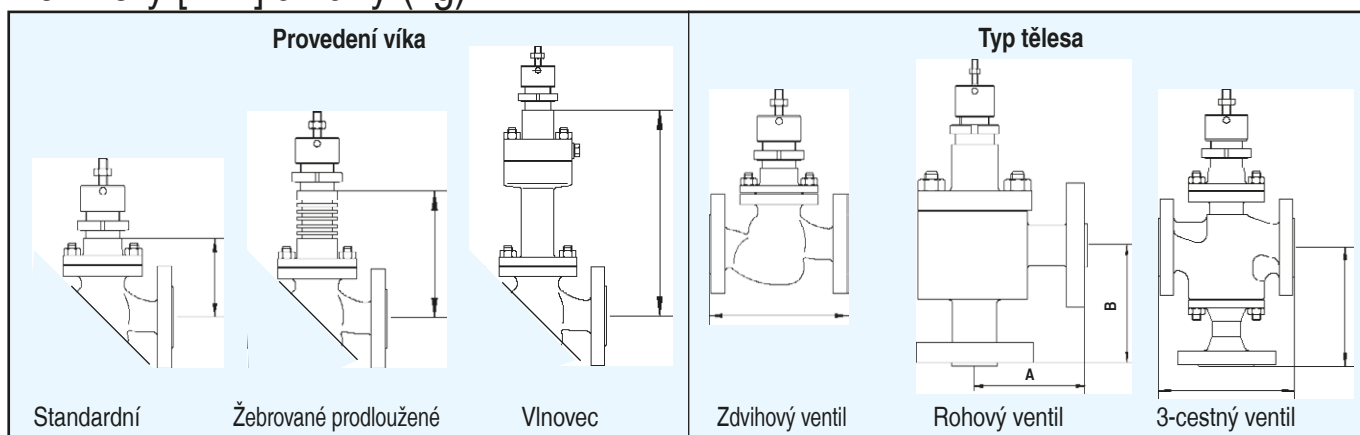
Typ tělesa		
035	Zdvihový ventil	Řada 035 000
031	Rohový ventil	031 000
033	3-cestný ventil	033 000

Víko	
0	Standardní
1	Žebrované prodloužené
3	Vlnovec
5	Kryogenní prodloužené

Pohon	
H3, H4, H5	Ruční kolo
P2, P3 P4, P5	Pneumatický, řada 2
37, 38 39, 3D	Pneumatický, řada 4
E2, E3 E4, E5	Elektrický

Řada 035000

Rozměry [mm] a váhy (kg)



Stavební délka A / B / C, DIN (mm)

DN	Zdvihový ventil A			Rohový ventil A / B			3-cestný ventil C
	PN 10 - 40	PN 63 - 160	PN 250 - 320	PN 10 - 40	PN 63 - 160	PN 250 - 320	PN 10 - 40
15	130	210	230	90	105	115	-
25	160	230	260	100	115	130	140
40	200	260	300	115	130	150	170
50	230	300	350	125	150	175	170
80	310	380	450	155	190	225	280
100	350	430	520	175	215	260	280
150	480	550	700	225	275	350	360

Výška F (mm) a váha (kg), DIN

DN	Standardní						Žebrované prodloužené				Vlnovec			
	PN 10 - 40		PN 63 - 160		PN 250 - 320		PN 10 - 40		PN 63 - 160		PN 10 - 40		PN 63 - 160	
	Výška	Váha	Výška	Váha	Výška	Váha	Výška	Váha	Výška	Váha	Výška	Váha	Výška	Váha
15	90	6	130	19	130	27	130	7	130		195	9	250	
25	90	6.5	150	27	150	43	150	7.5	150		240	9	310	
40	130	13.5	190	47	190	57	190	13.5	190		270	18.5	340	
50	130	16	190		190	61	190	17	190		270	21	340	
80	200	39	260				260	40			430	45		
100	225	48	285				285	49			455	54		
150	330	125	390				390	130			430	135		

Stavební délka A / B / C, ANSI RF (mm)

DN	Zdvihový ventil A						Rohový ventil A / B						3-cestný ventil C	
	Class 150	Class 300	Class 600	Class 900	Class 1500	Class 2500	Class 150	Class 300	Class 600	Class 900	Class 1500	Class 2500	Class 150	Class 300
½"	178	190	203	216	216	264	89	95	102	108	108	132	-	-
1"	184	197	210	254	254	308	92	98	105	127	127	154	140	140
1½"	222	235	251	305	305	384	111	117	125	152	152	192	171	171
2"	254	267	286	368	368	451	127	133	143	184	184	225	171	171
3"	298	318	337	381	470	578	149	159	168	190	235	289	279	279
4"	352	368	394	457	546	673	176	184	197	229	273	273	279	279
6"	451	473	508	610	705	914	225	236	254	305	352	457	362	362

Výška F (mm) a váha (kg), ANSI RF

DN	Standardní						Žebrované prodloužené				Vlnovec			
	Class 150 - 300		Class 600 - 900		Class 1500 - 2500		Class 150 - 900		Class 1500 - 2500		Class 150 - 300		Class 600 - 900	
	Výška	Váha	Výška	Váha	Výška	Váha	Výška	Váha	Výška	Váha	Výška	Váha	Výška	Váha
½"	90	7	130	21	130	31	130	7.5	130		195	9	250	
1"	90	8.5	150	46	150	31	150	9	150		240	11	310	
1½"	130	15	190	51	190	61	188	16	190		270	21	340	
2"	135	18	190		190		193	19	190		270	24	340	
3"	200	42	260				260	44			430	48		
4"	225	51	285				285	53			455	57		
6"	330	130	390				390	135			430	139		



FlowsERVE Essen GmbH
Kämmer Ventile
Manderscheidtstrasse 19
45141 Essen
Německo
Tel.: +49 (0) 201 89 19 5
Fax.: +49 (0) 201 89 19 662

Váš kontakt:
IMAHA spol. s r. o.
Staroměstská 1/1504
370 04 České Budějovice
Tel: +420 385 722 242
Mobil: +420 603 864 002
e-mail: imaha@imaha.cz
www.imaha.cz



KMCEBR3520-01 06.06

Všechny údaje bez záruky. Vyhrazeno právo na jejich změnu.

©06.2006 FlowsERVE Corporation. FlowsERVE a Kämmer jsou registrované ochranné známky FlowsERVE Corporation.